

# OBDIIアダプター適合表

OBD II 接続対応機種に別売のオプション RO-117・RO-116・RO-115・RO-107を接続し車両情報等を表示することができます。

## ⚠ 注意

- 適合表に記載のない車両には取付できません。記載があっても備考欄の内容によって動作に影響がでる場合があります。また、改造車には使用しないでください。
- 車両により接続できるOBDIIアダプターの種類が異なります。また、OBDIIアダプターを接続しても車両によっては表示できない項目があります。
- トヨタ(レクサス)ハイブリッド車の情報取得は RO-117・RO-116と対応したレーダー探知機本体が必要です。
- OBDIIアダプターの取付けは、必ずエンジンがかかった状態でコネクタに接続し、レーダー探知機本体「OBDII車両メーカー」の設定をおこなってください。
- 車両メーカーの設定が正しくない場合や、車両情報が取得できない場合は数分で電源がオフの状態になります。アダプターを再接続して正しい設定をおこなってください。
- 車両メーカーやディーラーによっては、OBDIIアダプターの車両への取り付けを推奨していない場合があります。お客様のご判断で取り付けをおこなってください。
- 車両のディーラーに入庫する際は、車両からOBDIIアダプターを取り外してください。ディーラーによっては入庫を断られる場合があります。
- 一部のアイドリングストップ車では、再始動時に電源確保のため各部分への供給電圧が低下することがあります。これによりレーダー探知機本体の電源が落ちる場合があります。
- 次のレーダー探知機では、指定のドライブレコーダー以外を組み合わせた場合、本製品を介し RO-107からの電源供給はできません。  
レーダー探知機：AR-G100A、AR-G200M、AR-G300M、AR-G600A、AR-G700S、AR-G800A、AR-G800AZ、AR-G900M、VA-578G  
上記レーダー探知機指定ドライブレコーダー：CSD-250、CSD-260、CSD-290
- 長期間車両を使用しない場合は車両からOBDIIアダプターを外してください。
- OBDIIアダプターを取り付けたことによる車両の安全装置(衝突回避支援システム、運転支援システム、衝突被害軽減ブレーキなど)の誤作動、車両や車載品の故障、事故など附随的損害については一切その責任を負いません。
- 「週末に短距離しか乗らない」など補機バッテリーの充電機会が少ないお車でのOBDIIアダプターのご使用は、補機バッテリーの劣化を早めてしまう可能性がありますのでお控えください。お車のバッテリー上がりに関して弊社は一切の責任を負いかねます。
- マイナーチェンジ後の車両は適合確認がとれていない可能性があるため、事前に当社カスタマーサービスへお問い合わせください。

最新の適合表は  
こちらから

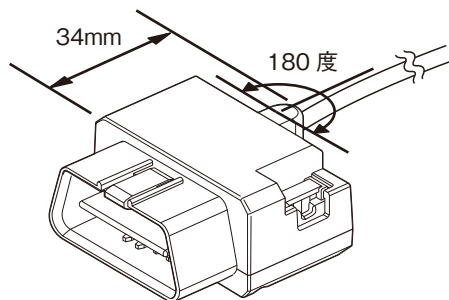


## 適合表の見方

- コネクタ位置「1～10」適合可
- 取得項目「○」取得可 / 「-」取得不可 / 「△」年式によって取得しない場合あり
- アダプター種類「○」使用可 / 「-」使用不可 / 「未」未調査

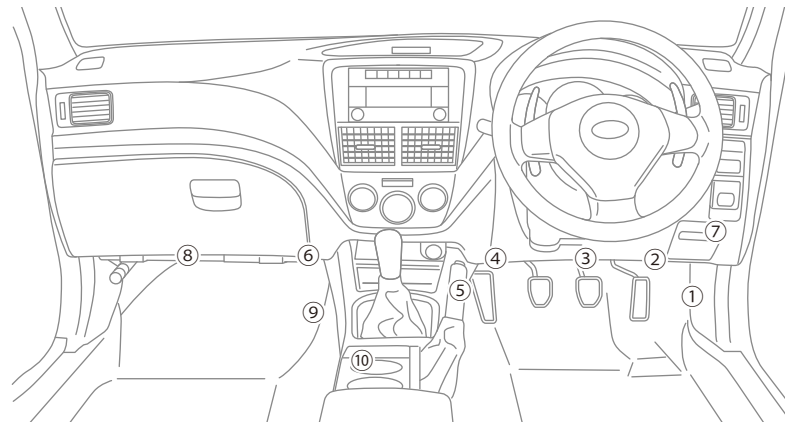
## OBDIIアダプター寸法 (全モデル共通)

- 取付時、アダプターや配線が運転の妨げにならないことを確認してください。



## 車両側 OBDIIコネクタ - 位置

※蓋やカバーがある場合があります。



- ① 運転席足元右側
- ② アクセルペダル付近
- ③ 運転席足元中央
- ④ 運転席足元左側
- ⑤ センターコンソール右側
- ⑥ 助手席足元右側
- ⑦ ステアリングパネル右裏側
- ⑧ 助手席足元左側
- ⑨ センターコンソール左側
- ⑩ センターコンソール下側

お問い合わせ

〒241-0002 神奈川県大和市つきみ野7-17-32 [受付時間] 9:00～17:30 (土・日・祝日及び、弊社休業日を除く)

セルスター工業株式会社 カスタマーサービス フリーダイヤル

0120-75-6867

携帯電話・PHS・IP 電話などフリーダイヤルがご利用になれない場合

046-275-6867

全国自動車用品工業会会員 — www.cellstar.co.jp

**セルスター工業株式会社**

Copyright © 2015 CELLSTAR INDUSTRIES Co., Ltd. All Rights Reserved.

[OBD II アダプター適合表]

※適合表の見方  
【アダプター種類】 「○」使用可 / 「-」使用不可 / 「未」未調査  
【取得項目】 「○」取得可 / 「-」取得不可 / 「△」年式によって取得されない場合あり  
※トヨタハイブリッド(THV)の情報表示機能に対応したレーダ探知機以外ではハイブリッドの情報は表示しません (THVの取得項目はトヨタ/レクサス(ハイブリッド)「THV」適合表を確認してください)  
※G-Linkによる車両情報の通知が正常に動作しない場合があります。

レクサス	年式	型式	アダプター種類					取得項目															備考	
			RO-117 (THV)	RO-117	RO-118 (THV)	RO-118 RO-115	RO-107	車両設定	コネクタ位置	エンジン回転数	速度	MAF	エンジン負荷	エンジン水温	スロットル開度	運転時間	吸気温	外気温	燃料圧力	点火時期	インマニ/ブースト計	燃費表示		
CT200h	H23.1~26.1	ZWA10	○	-	○	-	-	-	-	-	-	-	-	-	-	-	-	-	-	-	-	-	-	トヨタ/レクサス(ハイブリッド)を参照ください
	H26.1~29.8	ZWA10	○	-	○	-	-	-	-	-	-	-	-	-	-	-	-	-	-	-	-	-	-	トヨタ/レクサス(ハイブリッド)を参照ください
GS250	H24.1~27.11	GRL11	-	○	-	○	未	トヨタ (レクサス)	2	○	○	○	○	○	○	○	○	-	-	○	-	○	-	
GS300h	H24.1~27.11	AWL10	-	-	-	-	-	-	2	-	-	-	-	-	-	-	-	-	-	-	-	-	-	不適合車
	H27.11~R2.7	AWL10	○	○	-	○	未	トヨタ (レクサス)	2	○	○	○	○	○	○	○	○	○	-	○	○	○	○	
GS350	H17.8~19.10	GRS191	-	○	-	○	○	トヨタ (レクサス)	3	○	○	○	○	○	○	○	○	○	-	○	-	○	○	
	H24.1~27.11	GRL10	-	○	-	○	○	トヨタ (レクサス)	2	○	○	○	○	○	○	○	○	-	-	○	-	○	○	
GS430	H17.8~24.1	UZS190	-	○	-	○	未	トヨタ (レクサス)	3	○	○	○	○	○	○	○	○	○	-	○	-	○	○	
GS450h	H17.8~19.10	GWS191	未	○	未	○	○	トヨタ (レクサス)	3	○	○	○	○	○	○	○	○	○	-	○	-	○	○	
	H24.1~27.11	GWL10	-	○	-	○	未	トヨタ (レクサス)	3	○	○	○	○	○	○	○	○	-	-	○	○	○	○	
HS250h	H21.7~30.3	ANF10	未	○	未	○	○	トヨタ (レクサス)	1	○	○	○	○	○	○	○	○	-	-	○	-	○	○	
IS250	H17.9~20.9	GSE20	-	○	-	○	○	トヨタ (レクサス)	2	○	○	○	○	○	○	○	○	○	-	○	-	○	○	コネクタ部にカバーあり
	H25.5~R2.8	GSE30	-	-	-	-	-	-	3	-	-	-	-	-	-	-	-	-	-	-	-	-	-	不適合車
IS350	H17.9~20.9	GSE21	-	○	-	○	○	トヨタ (レクサス)	3	○	○	○	○	○	○	○	○	○	-	○	-	○	○	
	H25.5~28.10	GSE31	-	-	-	-	-	-	3	-	-	-	-	-	-	-	-	-	-	-	-	-	-	不適合車
	H28.10~R2.8	GSE31	-	-	-	-	-	-	-	-	-	-	-	-	-	-	-	-	-	-	-	-	-	不適合車
IS350C	H25.5~R2.8	GSE21	-	-	-	-	-	-	3	-	-	-	-	-	-	-	-	-	-	-	-	-	-	不適合車
IS300h	H25.5~28.10	AVE30	-	-	-	-	-	-	2	-	-	-	-	-	-	-	-	-	-	-	-	-	-	不適合車
	H28.10~R2.8	AVE30	-	-	-	-	-	-	-	-	-	-	-	-	-	-	-	-	-	-	-	-	-	不適合車
ISF	H19.12~26.5	USE20	-	○	-	○	未	トヨタ (レクサス)	3	○	○	○	○	○	○	○	○	-	-	○	-	○	○	コネクタ部にカバーあり
NX300h	H29.9~R3.7	AYZ10	○	○	-	○	未	トヨタ (レクサス)	7	○	○	○	○	○	○	○	○	○	-	○	○	○	○	
LS460	H18.9~24.10	USF40	-	○	-	○	○	トヨタ (レクサス)	2	○	○	△	○	○	○	○	△	△	-	○	-	△	△	コネクタ部にカバーあり
	H18.9~24.10	USF45	-	○	-	○	未	トヨタ (レクサス)	3	○	○	△	△	○	○	○	△	-	-	○	-	△	△	△は年式によって表示されない場合があります/コネクタ部にカバーあり
	H24.10~29.10	USF45	-	○	-	○	-	トヨタ (レクサス)	2	○	○	-	○	○	○	○	-	-	-	○	-	-	-	
LS500	H29.10~R2.10	VXFA50	-	○	-	-	-	トヨタ (レクサス)	7	○	○	-	○	-	○	○	-	○	-	○	-	-	-	
LS600h	H18.9~24.10	UVF45	未	○	未	○	○	トヨタ (レクサス)	2	○	○	△	△	○	○	○	△	-	-	○	-	△	△	コネクタ部にカバーあり
LS600hL	H18.9~24.10	UVF46	未	○	未	○	未	トヨタ (レクサス)	2	○	○	△	△	○	○	○	△	-	-	○	-	△	△	コネクタ部にカバーあり
RCF	H26.10~R1.5	USC10	-	-	-	-	-	-	3	-	-	-	-	-	-	-	-	-	-	-	-	-	-	不適合車
RX270	H21.1~24.4	AGL10W	-	○	-	○	未	トヨタ (レクサス)	7	○	○	○	○	○	○	○	○	-	-	○	-	○	○	コネクタ部にカバーあり
RX350	H21.1~24.4	GGL10W	-	○	-	○	未	トヨタ (レクサス)	2	○	○	○	○	○	○	○	○	○	-	○	○	○	○	
	H24.4~27.10	GGL15W	-	○	-	○	未	トヨタ (レクサス)	7	○	○	○	○	○	○	○	○	-	-	○	-	○	○	コネクタ部にカバーあり
RX450h	H21.1~24.4	GYL10W	未	○	未	○	未	トヨタ (レクサス)	2	○	○	○	○	○	○	○	○	-	-	○	○	○	○	
	H21.4~24.4	GYL15W	未	○	未	○	未	トヨタ (レクサス)	2	○	○	○	○	○	○	○	○	-	○	-	○	○	○	
	H21.1~24.4	GYL16W	-	-	-	-	-	-	2	-	-	-	-	-	-	-	-	-	-	-	-	-	-	不適合車
SC430	H17.8~22.7	UZZ40	-	○	-	○	○	トヨタ (レクサス)	2	○	○	○	○	○	○	○	○	○	-	○	-	○	○	コネクタ部にカバーあり



【OBDⅡアダプター適合表】

※適合表の見方  
【アダプター種類】 「○」使用可 / 「-」使用不可 / 「未」未調査  
【取得項目】 「○」取得可 / 「-」取得不可 / 「△」年式によって取得されない場合あり  
※トヨタハイブリッド(THV)の情報表示機能に対応したレーダ探知機以外ではハイブリッドの情報が表示しません。(THVの取得項目はトヨタ/レクサス(ハイブリッド)「THV」適合表を確認してください)  
注1 車両メーカー設定が正しくない場合や、K-LINE通信の失敗により、車両の警告灯が点灯する場合があります。コネクタの接続や車両メーカー設定が正しい事を再確認しても問題が解消されない場合には、ご使用をお控え下さい。

トヨタ	年式	型式	アダプター種類					取得項目															備考	
			RO-117(THV)	RO-117	RO-118(THV)	RO-118	RO-107	車両設定	コネクタ位置	エンジン回転数	速度	MAF	エンジン負荷	エンジン水温	スロットル開度	運転時間	吸気温	外気温	燃料圧力	点火時期	インマニ/ブースト計	燃費表示		
アリオン (Toyota Safety Sense 非搭載車)	H13. 12～19. 6	NZT240	-	-	-	-	-	-	-	-	-	-	-	-	-	-	-	-	-	-	-	-	-	不適合車
	H13. 12～16. 12	ZZT240 注1	-	○	-	○	○	トヨタ (レクサス)	2	○	○	○	○	○	○	-	○	-	-	○	-	○	コネクタ部にカバーあり	
	H16. 12～19. 6	ZZT240 注1	-	○	-	○	未	トヨタ (レクサス)	7	○	○	○	○	○	○	-	○	-	-	○	-	○		
	H13. 12～19. 6	ZZT245 注1	-	○	-	○	○	トヨタ (レクサス)	2	○	○	○	○	○	○	-	○	-	-	○	-	○		
	H19. 6～28. 6	NZT260	-	-	-	-	-	-	-	-	-	-	-	-	-	-	-	-	-	-	-	-	不適合車	
	H19. 6～28. 6	ZRT260	-	○	-	○	未	トヨタ (レクサス)	1	○	○	○	○	○	○	○	○	○	-	○	-	○		
	H19. 6～28. 6	ZRT261	-	○	-	○	未	トヨタ (レクサス)	7	○	○	○	○	○	○	○	○	-	-	○	○	○		
	H19. 6～28. 6	ZRT265	-	○	-	○	未	トヨタ (レクサス)	1	○	○	○	○	○	○	○	○	-	-	○	○	○		
H28. 6～R1. 12	ZRT265	-	○	-	○	未	トヨタ (レクサス)	7	○	○	○	○	○	○	○	○	-	-	○	○	○			
アリオン (Toyota Safety Sense 搭載車)	H28. 6～R1. 12	ZRT260	-	未	-	-	-	-	-	-	-	-	-	-	-	-	-	-	-	-	-	-	不適合車(RO-117以外)	
	H28. 6～R1. 12	ZRT261	-	未	-	-	-	-	-	-	-	-	-	-	-	-	-	-	-	-	-	-	不適合車(RO-117以外)	
	H28. 6～R1. 12	ZRT265	-	未	-	-	-	-	-	-	-	-	-	-	-	-	-	-	-	-	-	-	不適合車(RO-117以外)	
アリスト	H9. 8～16. 12	JZS160 注1	-	○	-	○	未	トヨタ (レクサス)	1	○	○	○	○	○	-	-	○	-	-	○	-	○	コネクタ部にカバーあり	
アルテッツァ	H10. 10～17. 7	SXE10 注1	-	○	-	○	○	トヨタ (レクサス)	7	○	○	○	○	○	-	○	-	-	○	-	○	コネクタ部にカバーあり		
アルテッツァジータ	H13. 7～17. 7	GXE10W 注1	-	○	-	○	○	トヨタ (レクサス)	2	○	○	○	○	○	-	○	-	-	○	○	○			
	H13. 7～17. 7	JCE10W 注1	-	○	-	○	未	トヨタ (レクサス)	2	○	○	○	○	○	-	○	-	-	○	-	○	コネクタ部にカバーあり		
アルファードV	H14. 5～20. 5	ANH10W	-	○	-	○	○	トヨタ (レクサス)	4	○	○	○	○	○	-	○	-	-	○	-	○			
	H14. 5～20. 5	ANH15W	-	○	-	○	○	トヨタ (レクサス)	4	○	○	○	○	○	-	○	-	-	○	-	○			
	H14. 5～20. 5	MNH10W	-	○	-	○	○	トヨタ (レクサス)	4	○	○	○	○	○	-	○	-	-	○	-	○			
	H14. 5～20. 5	MNH15W	-	○	-	○	未	トヨタ (レクサス)	4	○	○	○	○	○	-	○	-	-	○	-	○			
アルファードG	H14. 5～20. 5	ANH10W	-	○	-	○	未	トヨタ (レクサス)	4	○	○	○	○	○	-	○	-	-	○	-	○			
	H14. 5～20. 5	ANH15W	-	○	-	○	○	トヨタ (レクサス)	4	○	○	○	○	○	-	○	-	-	○	-	○			
	H19. 6～20. 5	MNH10W	-	○	-	○	○	トヨタ (レクサス)	4	○	○	○	○	○	-	○	-	-	○	-	○			
	H19. 6～20. 5	MNH15W	-	○	-	○	未	トヨタ (レクサス)	4	○	○	○	○	○	-	○	-	-	○	-	○			
アルファード	H20. 5～27. 1	ANH20W	-	○	-	○	○	トヨタ (レクサス)	2	○	○	○	○	○	-	○	-	-	○	-	○			
	H20. 5～27. 1	ANH25W	-	○	-	○	○	トヨタ (レクサス)	2	○	○	○	○	○	-	○	-	-	○	-	○			
	H20. 5～27. 1	GGH20W	-	○	-	○	未	トヨタ (レクサス)	2	○	○	○	○	○	-	○	-	-	○	-	○			
	H20. 5～27. 1	GGH25W	-	○	-	○	○	トヨタ (レクサス)	2	○	○	○	○	○	-	○	-	-	○	-	○			
	H27. 1～28. 7	AGH30W	-	○	-	○	-	トヨタ (レクサス)	4	○	○	○	○	○	-	○	-	-	○	-	○			
	H28. 7～30. 1	AGH30W	-	○	-	○	未	トヨタ (レクサス)	4	○	○	○	○	○	-	○	-	-	○	-	○			
	H27. 1～28. 7	GGH30W	-	○	-	○	未	トヨタ (レクサス)	4	○	○	○	○	○	-	○	-	-	○	-	○			
	H30. 1～R2. 1	AGH30W	-	○	-	○	-	トヨタ (レクサス)	3	○	○	○	○	○	-	○	-	-	○	-	○			
	H30. 1～R2. 1	GGH30W	-	○	-	-	-	トヨタ (レクサス)	4	○	○	○	○	○	-	○	-	-	○	-	○			
	R2. 1～5. 6	AGH30W	-	○	-	○	-	トヨタ (レクサス)	4	○	○	○	○	○	-	○	-	-	○	-	○			
	R5. 6～	AGH40W	-	○	-	-	-	トヨタ (レクサス)	4	○	○	○	○	○	-	○	-	-	○	-	○			

**【OBD II アダプター適合表】**

※適合表の見方  
 【アダプター種類】 「○」使用可 / 「-」使用不可 / 「未」未調査  
 【取得項目】 「○」取得可 / 「-」取得不可 / 「△」年式によって取得されない場合あり  
 ※トヨタハイブリッド(THV)の情報表示機能に対応したレーダ探知機以外ではハイブリッドの情報は表示しません。(THVの取得項目はトヨタ/レクサス(ハイブリッド)「THV」適合表を確認してください)  
 注1 車両メーカー設定が正しくない場合や、K-LINE通信の失敗により、車両の警告灯が点灯する場合があります。コネクタの接続や車両メーカー設定が正しい事を再確認しても問題が解消されない場合には、ご使用をお控え下さい。

トヨタ	年式	型式	アダプター種類					取得項目															備考	
			RO-117 (THV)	RO-117	RO-118 (THV)	RO-118 RO-115	RO-107	車両設定	コネクタ 位置	エンジン 回転数	速度	MAF	エンジン 負荷	エンジン 水温	スロットル 開度	運転時間	吸気温	外気温	燃料圧力	点火時期	インマニ/ ブースト計	燃費表示		
アルファード・ハイブリッド	H15. 7～23. 11	ATH10W	未	○	未	○	未	トヨタ (レクサス)	4	○	○	○	○	○	○	○	-	○	-	-	○	-	○	
	H23. 11～27. 1	ATH20W	○	○	○	○	未	トヨタ (レクサス)	2	○	○	○	○	○	○	○	○	○	-	-	○	-	○	
	H27. 1～30. 1	AYH30W	○	○	○	○	未	トヨタ (レクサス)	4	○	○	○	○	○	○	○	○	○	-	-	○	○	○	
	R2. 1～5. 6	AYH30W	○	○	-	○	未	トヨタ (レクサス)	4	○	○	○	○	○	○	○	○	○	○	-	-	○	○	○
アレックス	H14. 9～18. 9	NZE121	-	○	-	○	未	トヨタ (レクサス)	2	○	○	○	○	○	○	○	-	○	-	-	○	-	○	
	H14. 9～18. 9	ZZE123	-	○	-	○	未	トヨタ (レクサス)	2	○	○	○	○	○	○	○	-	○	-	-	○	-	○	
イスト	H14. 5～19. 7	NCP60	-	○	-	○	○	トヨタ (レクサス)	1	○	○	○	○	○	○	○	-	○	-	-	○	-	○	
	H14. 5～19. 7	NCP61	-	○	-	○	○	トヨタ (レクサス)	1	○	○	○	○	○	○	○	-	○	-	-	○	-	○	
	H19. 7～28. 5	NCP110	-	○	-	○	○	トヨタ (レクサス)	2	○	○	○	○	○	○	○	○	○	-	-	○	-	○	
イプサム	H13. 5～21. 12	ACM21W	-	○	-	○	○	トヨタ (レクサス)	1	○	○	○	○	○	○	○	-	○	-	-	○	-	○	
	H13. 5～21. 12	ACM26W	-	○	-	○	○	トヨタ (レクサス)	2	○	○	○	○	○	○	○	-	○	-	-	○	-	○	
ウィッシュ	H15. 1～21. 4	ANE10G	-	○	-	○	○	トヨタ (レクサス)	2	○	○	○	○	○	○	○	-	○	-	-	○	○	○	
	H15. 1～21. 4	ANE11W	-	○	-	○	○	トヨタ (レクサス)	2	○	○	○	○	○	○	○	-	○	-	-	○	○	○	
	H15. 1～21. 4	ZNE10G	-	○	-	○	○	トヨタ (レクサス)	2	○	○	○	○	○	○	○	-	○	-	-	○	-	○	
	H15. 1～21. 4	ZNE14G	-	○	-	○	○	トヨタ (レクサス)	2	○	○	○	○	○	○	○	-	○	-	-	○	-	○	
	H21. 4～24. 4	ZGE20G	-	○	-	○	○	トヨタ (レクサス)	2	○	○	○	○	○	○	○	○	○	○	-	-	○	○	○
	H24. 4～29. 10	ZGE20G	-	○	-	○	未	トヨタ (レクサス)	2	○	○	○	○	○	○	○	○	○	-	-	○	○	○	
	H21. 4～24. 4	ZGE20W	-	○	-	○	○	トヨタ (レクサス)	1	○	○	○	○	○	○	○	○	○	-	-	○	○	○	
	H24. 4～29. 10	ZGE20W	-	○	-	○	未	トヨタ (レクサス)	2	○	○	○	○	○	○	○	○	○	-	-	○	○	○	
	H21. 4～29. 10	ZGE21G	-	○	-	○	未	トヨタ (レクサス)	1	○	○	○	○	○	○	○	○	○	○	-	-	○	○	○
	H21. 4～24. 4	ZGE22W	-	○	-	○	未	トヨタ (レクサス)	2	○	○	○	○	○	○	○	○	○	○	-	-	○	○	○
	H21. 4～29. 10	ZGE25G	-	○	-	○	未	トヨタ (レクサス)	7	○	○	○	○	○	○	○	○	○	○	-	-	○	○	○
H24. 4～29. 10	ZGE25W	-	○	-	○	未	トヨタ (レクサス)	7	○	○	○	○	○	○	○	○	○	○	-	-	○	○	○	
Will サイファ	H14. 10～17. 7	NCP70	-	○	-	○	○	トヨタ (レクサス)	1	○	○	○	○	○	○	○	-	○	-	-	○	-	○	
	H14. 10～17. 7	NCP75	-	○	-	○	○	トヨタ (レクサス)	2	○	○	○	○	○	○	○	-	○	-	-	○	-	○	
ウィンダム	H16. 7～18. 3	MCV30	-	○	-	○	○	トヨタ (レクサス)	2	○	○	○	○	○	○	○	-	○	-	-	○	-	○	
ヴァンガード	H19. 8～25. 11	ACA33W	-	○	-	○	○	トヨタ (レクサス)	2	○	○	○	○	○	○	○	○	○	-	-	○	-	○	
	H19. 8～25. 11	ACA38W	-	○	-	○	○	トヨタ (レクサス)	1	○	○	○	○	○	○	○	○	○	-	-	○	-	○	
	H19. 8～25. 11	GSA33W	-	○	-	○	○	トヨタ (レクサス)	7	○	○	○	○	○	○	○	○	○	-	-	○	-	○	

**【OBDⅡアダプター適合表】**

※適合表の見方  
 【アダプター種類】 「○」使用可 / 「ー」使用不可 / 「未」未調査  
 【取得項目】 「○」取得可 / 「ー」取得不可 / 「△」年式によって取得されない場合あり  
 ※トヨタハイブリッド(THV)の情報表示機能に対応したレーダ探知機以外ではハイブリッドの情報は表示しません。(THVの取得項目はトヨタ/レクサス(ハイブリッド)「THV」適合表を確認してください)  
 注1 車両メーカー設定が正しくない場合や、K-LINE通信の失敗により、車両の警告灯が点灯する場合があります。コネクタの接続や車両メーカー設定が正しい事を再確認しても問題が解消されない場合には、ご使用をお控え下さい。

トヨタ	年式	型式	アダプター種類					取得項目															備考
			RO-117 (THV)	RO-117	RO-118 (THV)	RO-118 (RO-115)	RO-107	車両設定	コネクタ位置	エンジン回転数	速度	MAF	エンジン負荷	エンジン水温	スロットル開度	運転時間	吸気温	外気温	燃料圧力	点火時期	インマニ/ブースト計	燃費表示	
ヴィッツ (Toyota Safety Sense 非搭載車)	H11.1~17.2	NCP10	-	○	-	○	未	トヨタ (レクサス)	7	○	○	○	○	○	○	○	-	○	-	-	○	-	○
	H11.1~17.2	NCP13	-	○	-	○	未	トヨタ (レクサス)	1	○	○	○	○	○	○	○	○	○	○	-	○	-	○
	H11.1~17.2	NCP15 <sup>注1</sup>	-	○	-	○	未	トヨタ (レクサス)	7	○	○	○	○	○	○	○	-	○	-	-	○	-	○
	H11.1~17.2	SCP10 <sup>注1</sup>	-	○	-	○	○	トヨタ (レクサス)	1	○	○	○	○	○	○	○	-	○	-	-	○	-	○
	H11.1~17.2	SCP13 <sup>注1</sup>	-	○	-	○	○	トヨタ (レクサス)	2	○	○	○	○	○	○	-	○	-	-	○	-	○	
	H17.2~22.12	KSP90	-	○	-	○	○	トヨタ (レクサス)	2	○	○	-	○	○	○	○	○	○	-	-	○	○	-
	H17.2~22.12	NCP91	-	○	-	○	○	トヨタ (レクサス)	2	○	○	○	○	○	○	○	○	○	-	-	○	-	○
	H17.2~22.12	NCP95	-	○	-	○	○	トヨタ (レクサス)	2	○	○	○	○	○	○	○	○	○	-	-	○	-	○
	H17.2~22.12	SCP90	-	○	-	○	○	トヨタ (レクサス)	2	○	○	○	○	○	○	○	○	○	-	-	○	-	○
	H22.12~27.6	KSP130	-	○	-	○	○	トヨタ (レクサス)	2	○	○	-	○	○	○	○	○	○	○	-	○	○	-
	H22.12~27.6	NCP131	-	○	-	○	未	トヨタ (レクサス)	2	○	○	○	○	○	○	○	○	○	-	-	○	-	○
	H22.12~27.6	NSP130	-	○	-	○	○	トヨタ (レクサス)	1	○	○	○	○	○	○	○	○	○	-	-	○	○	○
H22.12~27.6	NSP135	-	○	-	○	未	トヨタ (レクサス)	7	○	○	○	○	○	○	○	○	○	-	-	○	○	○	
ヴィッツ (Toyota Safety Sense 搭載車)	H27.6~29.1	KSP130	-	○	-	○	未	トヨタ (レクサス)	7	○	○	-	○	○	○	○	○	-	-	○	○	-	
	H27.6~29.1	NSP130	-	未	-	-	-	-	-	-	-	-	-	-	-	-	-	-	-	-	-	-	不適合車(RO-117以外)
	H27.6~29.1	NSP135	-	未	-	-	-	-	-	-	-	-	-	-	-	-	-	-	-	-	-	-	不適合車(RO-117以外)
	H29.1~R2.3	KSP130	-	○	-	○	未	トヨタ (レクサス)	7	○	○	-	○	○	○	○	○	-	-	○	○	-	
ヴィッツ・ハイブリッド (Toyota Safety Sense 搭載車)	H29.1~R2.3	NHP130	-	○	-	○	未	トヨタ (レクサス)	7	○	○	○	○	○	○	○	○	○	-	○	○	○	
ヴェルファイア	H20.5~27.1	ANH20W	-	○	-	○	○	トヨタ (レクサス)	2	○	○	○	○	○	○	○	○	-	-	○	-	○	
	H20.5~27.1	ANH25W	-	○	-	○	○	トヨタ (レクサス)	2	○	○	○	○	○	○	○	○	-	-	○	-	○	
	H20.5~27.1	GGH20W	-	○	-	○	○	トヨタ (レクサス)	2	○	○	○	○	○	○	○	○	-	-	○	-	○	
	H20.5~27.1	GGH25W	-	○	-	○	○	トヨタ (レクサス)	2	○	○	○	○	○	○	○	○	-	-	○	-	○	
	H27.1~28.7	AGH30W	-	○	-	○	未	トヨタ (レクサス)	4	○	○	○	○	○	○	○	○	-	-	○	-	○	
	H27.1~28.7	AGH35W	-	○	-	○	未	トヨタ (レクサス)	4	○	○	○	○	○	○	○	○	-	-	○	-	○	
	H27.1~28.7	GGH30W	-	○	-	○	○	トヨタ (レクサス)	3	○	○	○	○	○	○	○	○	-	-	○	-	○	
	H28.7~30.1	AGH30W	-	○	-	○	未	トヨタ (レクサス)	4	○	○	○	○	○	○	○	○	-	-	○	-	○	
	H28.7~30.1	AGH35W	-	○	-	○	未	トヨタ (レクサス)	4	○	○	○	○	○	○	○	○	-	-	○	-	○	
	H30.1~R2.1	AGH30W	-	○	-	-	-	トヨタ (レクサス)	4	○	○	○	○	○	○	○	○	○	-	-	○	-	○
	H30.1~R2.1	GGH30W	-	○	-	-	-	トヨタ (レクサス)	3	○	○	○	○	○	○	○	○	○	-	-	○	-	○
	R5.6~	TAHA40W	-	○	-	-	未	トヨタ (レクサス)	4	○	○	○	○	○	○	○	○	-	-	○	-	○	
	ヴェルファイア・ハイブリッド	H23.11~27.1	ATH20W	○	○	○	○	未	トヨタ (レクサス)	1	○	○	○	○	○	○	○	○	-	-	○	-	○
H27.1~30.1		AYH30W	○	○	○	○	未	トヨタ (レクサス)	4	○	○	○	○	○	○	○	○	-	-	○	○	○	
H30.1~R2.1		AYH30W	-	○	-	-	未	トヨタ (レクサス)	3	○	○	○	○	○	○	○	○	-	-	○	○	○	
ヴェロッサ	H13.7~16.4	GX110 <sup>注1</sup>	-	○	-	○	未	トヨタ (レクサス)	7	○	○	-	○	○	○	-	○	-	-	○	○	-	コネクタ部にカバーあり
	H13.7~16.4	JZX110 <sup>注1</sup>	-	○	-	○	未	トヨタ (レクサス)	7	○	○	-	○	○	○	-	○	-	-	○	○	-	コネクタ部にカバーあり







**【OBDⅡアダプター適合表】**

※適合表の見方  
 【アダプター種類】 「○」使用可 / 「-」使用不可 / 「未」未調査  
 【取得項目】 「○」取得可 / 「-」取得不可 / 「△」年式によって取得されない場合あり  
 ※トヨタハイブリッド(THV)の情報表示機能に対応したレーダ探知機以外ではハイブリッドの情報はありません。(THVの取得項目はトヨタ/レクサス(ハイブリッド)「THV」適合表を確認してください)  
 注1 車両メーカー設定が正しくない場合や、K-LINE通信の失敗により、車両の警告灯が点灯する場合があります。コネクタの接続や車両メーカー設定が正しい事を再確認しても問題が解消されない場合には、ご使用をお控え下さい。

トヨタ	年式	型式	アダプター種類					取得項目															備考						
			RO-117 (THV)	RO-117	RO-118 (THV)	RO-118 RO-115	RO-107	車両設定	コネクタ 位置	エンジン 回転数	速度	MAF	エンジン 負荷	エンジン 水温	スロットル 開度	運転時間	吸気温	外気温	燃料圧力	点火時期	インマニ/ ブースト計	燃費表示							
カローラクロス・ハイブリッド	R3. 9~	ZVG11	○	○	-	-	-	トヨタ (レクサス)	7	○	○	○	○	○	○	○	○	○	○	○	○	○	○	○	○	○	○	○	
カローラツーリング・ハイブリッド	R1. 10~	ZWE211W	○	○	-	-	-	トヨタ (レクサス)	7	○	○	○	○	○	○	○	○	○	○	○	○	○	○	○	○	○	○	○	
カローラスポーツ (全車 Toyota Safety Sense搭載)	H30. 6~	NRE210H	-	○	-	-	-	トヨタ (レクサス)	7	○	○	○	○	○	○	○	○	○	○	○	○	○	○	○	○	○	○	○	
カローラスポーツ・ハイブリッド (全車 Toyota Safety Sense搭載)	H30. 6~	ZWE211H	-	○	-	-	-	トヨタ (レクサス)	7	○	○	○	○	○	○	○	○	○	○	○	○	○	○	○	○	○	○	○	
カローラアクシオ (Toyota Safety Sense 非搭載車)	H18. 10~24. 5	NZE141	-	○	-	○	○	トヨタ (レクサス)	2	○	○	○	○	○	○	○	○	○	○	○*	-	○	-	○	-	○	-	○	※外気温が正常に表示されない場合があります。
	H18. 10~24. 5	NZE144	-	○	-	○	未	トヨタ (レクサス)	7	○	○	○	○	○	○	○	○	○	○	○	-	-	○	-	○	-	○		
	H18. 10~24. 5	ZRE142	-	○	-	○	未	トヨタ (レクサス)	2	○	○	○	○	○	○	○	○	○	○	○	○	-	○	-	○	-	○		
	H18. 10~24. 5	ZRE144	-	○	-	○	未	トヨタ (レクサス)	2	○	○	○	○	○	○	○	○	○	○	○	-	-	○	-	○	-	○		
	H24. 5~27. 4	NRE160	-	○	-	○	○	トヨタ (レクサス)	2	○	○	○	○	○	○	○	○	○	○	○	○	-	○	○	○	○	○		
	H24. 5~27. 4	NZE161	-	○	-	○	未	トヨタ (レクサス)	7	○	○	○	○	○	○	○	○	○	○	○	○	-	○	○	○	○	○		
	H27. 4~29. 10	NRE161	-	○	-	○	未	トヨタ (レクサス)	1	○	○	○	○	○	○	○	○	○	○	○	-	○	○	○	○	○	○		
カローラアクシオ (Toyota Safety Sense 搭載車)	H27. 4~29. 10	NRE160	-	○	-	○	未	トヨタ (レクサス)	7	○	○	○	○	○	○	○	○	○	○	○	○	-	○	-	○	-	○		
	H27. 4~29. 10	NZE161	-	未	-	-	-	-	-	-	-	-	-	-	-	-	-	-	-	-	-	-	-	-	-	-	-	不適合車(RO-117以外)	
	H27. 4~29. 10	NZE164	-	未	-	-	-	-	-	-	-	-	-	-	-	-	-	-	-	-	-	-	-	-	-	-	-	不適合車(RO-117以外)	
	H27. 4~29. 10	NRE161	-	○	-	○	未	トヨタ (レクサス)	2	○	○	○	○	○	○	○	○	○	○	○	○	-	○	○	○	○	○		
	H29. 10~	NRE160	-	○	-	○	未	トヨタ (レクサス)	7	○	○	○	○	○	○	○	○	○	○	○	○	-	○	-	○	-	○		
カローラアクシオ・ハイブリッド	H25. 8~27. 4	NKE165	○	○	○	○	未	トヨタ (レクサス)	2	○	○	○	○	○	○	○	○	○	○	○	-	-	○	○	○	○	○		
	H29. 10~R2. 9	NKE165	○	○	-	○	未	トヨタ (レクサス)	7	○	○	○	○	○	○	○	○	○	○	○	○	-	○	○	○	○	○		
カローラスパシオ	H15. 4~19. 6	NZE121N	-	○	-	○	○	トヨタ (レクサス)	1	○	○	○	○	○	○	○	-	○	-	-	-	○	-	○	-	○			
	H15. 4~19. 6	ZZE122N	-	○	-	○	未	トヨタ (レクサス)	7	○	○	○	○	○	○	○	-	○	-	-	-	○	-	○	-	○			
カローラフィールダー (Toyota Safety Sense 非搭載車)	H14. 9~18. 10	NZE121G	-	○	-	○	○	トヨタ (レクサス)	2	○	○	○	○	○	○	○	-	○	-	-	-	○	-	○	-	○			
	H14. 9~18. 10	NZE124G	-	○	-	○	○	トヨタ (レクサス)	7	○	○	○	○	○	○	○	-	○	-	-	-	○	-	○	-	○			
	H14. 9~18. 10	ZZE122G	-	○	-	○	○	トヨタ (レクサス)	7	○	○	○	○	○	○	○	-	○	-	-	-	○	-	○	-	○			
	H14. 9~18. 10	ZZE123G	-	○	-	○	○	トヨタ (レクサス)	7	○	○	○	○	○	○	○	-	○	-	-	-	○	-	○	-	○			
	H14. 9~18. 10	ZZE124G	-	○	-	○	未	トヨタ (レクサス)	7	○	○	○	○	○	○	○	-	○	-	-	-	○	-	○	-	○			
	H18. 10~24. 5	NZE141G	-	○	-	○	未	トヨタ (レクサス)	2	○	○	○	○	○	○	○	○	○	○	○	-	-	○	-	○	-	○		
	H18. 10~24. 5	NZE144G	-	○	-	○	○	トヨタ (レクサス)	7	○	○	○	○	○	○	○	○	○	○	○	○	-	-	○	-	○			
	H18. 10~24. 5	ZRE142G	-	○	-	○	未	トヨタ (レクサス)	2	○	○	○	○	○	○	○	○	○	○	○	-	-	○	-	○	-	○		
	H18. 10~24. 5	ZRE144G	-	○	-	○	未	トヨタ (レクサス)	7	○	○	○	○	○	○	○	○	○	○	○	-	-	○	-	○	-	○		
	H24. 5~27. 4	NZE161G	-	○	未	○	未	トヨタ (レクサス)	2	○	○	○	○	○	○	○	○	○	○	○	○	-	○	○	○	○	○		
	H24. 5~27. 4	NZE164G	-	○	-	○	未	トヨタ (レクサス)	7	○	○	○	○	○	○	○	○	○	○	○	○	-	○	-	○	-	○		
	H24. 5~27. 4	ZRE162G	-	○	-	○	○	トヨタ (レクサス)	2	○	○	○	○	○	○	○	○	○	○	○	-	-	○	○	○	○	○		

**【OBDⅡアダプター適合表】**

※適合表の見方  
 【アダプター種類】 「○」使用可 / 「ー」使用不可 / 「未」未調査  
 【取得項目】 「○」取得可 / 「ー」取得不可 / 「△」年式によって取得されない場合あり  
 ※トヨタハイブリッド(THV)の情報表示機能に対応したレーダ探知機以外ではハイブリッドの情報は表示しません。(THVの取得項目はトヨタ/レクサス(ハイブリッド)「THV」適合表を確認してください)  
 注1 車両メーカー設定が正しくない場合や、K-LINE通信の失敗により、車両の警告灯が点灯する場合があります。コネクタの接続や車両メーカー設定が正しい事を再確認しても問題が解消されない場合には、ご使用をお控え下さい。

トヨタ	年式	型式	アダプター種類					取得項目															備考	
			RO-117 (THV)	RO-117	RO-118 (THV)	RO-118 RO-115	RO-107	車両設定	コネクタ 位置	エンジン 回転数	速度	MAF	エンジン 負荷	エンジン 水温	スロットル 開度	運転時間	吸気温	外気温	燃料圧力	点火時期	インマニ/ ブースト計	燃費表示		
カローラフィールダー (Toyota Safety Sense 搭載車)	H27.4~29.10	NZE161G	-	未	-	-	-	-	-	-	-	-	-	-	-	-	-	-	-	-	-	-	-	不適合車(RO-117以外)
	H27.4~29.10	NZE164G	-	未	-	-	-	-	-	-	-	-	-	-	-	-	-	-	-	-	-	-	-	不適合車(RO-117以外)
	H27.4~29.10	ZRE162G	-	未	-	-	-	-	-	-	-	-	-	-	-	-	-	-	-	-	-	-	-	不適合車(RO-117以外)
	H27.4~29.10	NRE161G	-	○	-	○	未	トヨタ(レクサス)	7	○	○	○	○	○	○	○	○	○	-	○	○	○		
	H29.10~R2.9	NZE164G	-	○	-	-	-	トヨタ(レクサス)	7	○	○	○	○	○	○	○	○	○	-	○	-	○		
	H29.10~R2.9	NRE161G	-	○	-	-	-	トヨタ(レクサス)	7	○	○	○	○	○	○	○	○	○	-	○	○	○		
カローラフィールダー・ハイブリッド	H25.8~27.3	NKE165G	○	○	○	○	未	トヨタ(レクサス)	1	○	○	○	○	○	○	○	○	-	-	○	○	○		コネクタ部にカバーあり
	H27.4~29.10	NKE165G	未	○	-	○	未	トヨタ(レクサス)	1	○	○	○	○	○	○	○	○	-	-	○	○	○		
	H29.10~R2.9	NKE165G	○	○	-	○	未	トヨタ(レクサス)	7	○	○	○	○	○	○	○	○	-	-	○	○	○		
カローラランクス	H14.9~18.9	NZE121	-	○	-	○	未	トヨタ(レクサス)	2	○	○	○	○	○	○	-	○	-	-	○	-	○		
	H14.9~18.9	NZE124	-	○	-	○	○	トヨタ(レクサス)	2	○	○	○	○	○	○	-	○	-	-	○	-	○		
	H14.9~18.9	ZZE122	-	○	-	○	未	トヨタ(レクサス)	7	○	○	○	○	○	○	-	○	-	-	○	-	○		
	H14.9~18.9	ZZE123	-	○	-	○	○	トヨタ(レクサス)	2	○	○	○	○	○	○	-	○	-	-	○	-	○		
カローラルミオン	H19.10~21.12	NZE151N	-	○	-	○	○	トヨタ(レクサス)	2	○	○	○	○	○	○	○	○	-	-	○	-	○		
	H19.10~21.12	ZRE152N	-	○	-	○	○	トヨタ(レクサス)	2	○	○	○	○	○	○	○	○	-	-	○	-	○		
	H21.12~28.1	ZRE152N	-	○	-	○	○	トヨタ(レクサス)	2	○	○	○	○	○	○	○	○	-	-	○	-	○		
	H19.10~21.12	ZRE154N	-	○	-	○	○	トヨタ(レクサス)	2	○	○	○	○	○	○	○	○	-	-	○	-	○		
キャミ	H11.5~17.12	J122E	-	○	-	○	未	ダイハツ	4	○	○	-	-	○	-	-	-	-	-	○	-	-		ダイハツのOEM
クラウン[アスリート]	H15.12~20.2	GRS180	-	○	-	○	未	トヨタ(レクサス)	3	○	○	○	○	○	○	○	○	-	-	○	-	○		コネクタ部にカバーあり
	H15.12~20.2	GRS181	-	○	-	○	未	トヨタ(レクサス)	3	○	○	○	○	○	○	○	○	-	-	○	-	○		コネクタ部にカバーあり
	H15.12~20.2	GRS182	-	○	-	○	○	トヨタ(レクサス)	3	○	○	○	○	○	○	○	○	-	-	○	-	○		コネクタ部にカバーあり
	H15.12~20.2	GRS184	-	○	-	○	○	トヨタ(レクサス)	3	○	○	○	○	○	○	○	○	-	-	○	-	○		コネクタ部にカバーあり
	H20.2~24.12	GRS200	-	○	-	○	○	トヨタ(レクサス)	3	○	○	○	○	○	○	○	○	-	-	○	-	○		
	H20.2~24.12	GRS201	-	○	-	○	○	トヨタ(レクサス)	3	○	○	○	○	○	○	○	○	-	-	○	-	○		
	H20.2~24.12	GRS204	-	○	-	○	○	トヨタ(レクサス)	3	○	○	○	○	○	○	○	○*	-	-	○	-	○		※外気温が正常に表示されない場合があります。
	H24.12~27.10	GRS210	-	○	-	○	未	トヨタ(レクサス)	3	○	○	○	○	○	○	○	○	-	-	○	-	○		コネクタ部にカバーあり
	H24.12~27.10	GRS214	-	○	-	○	未	トヨタ(レクサス)	3	○	○	○	○	○	○	○	○	-	-	○	-	○		コネクタ部にカバーあり
	H27.10~30.6	ARS210	-	未	-	-	-	-	-	3	-	-	-	-	-	-	-	-	-	-	-	-	-	不適合車(RO-117以外)
クラウンマジェスタ (Toyota Safety Sense 非搭載車)	H13.8~16.7	JZS177	-	○	-	○	-	トヨタ(レクサス)	2	○	○	-	○	○	○	-	○	-	-	○	○	-	-	コネクタ部にカバーあり
	H13.8~16.7	UZS171	-	○	-	○	-	トヨタ(レクサス)	2	○	○	○	○	○	○	-	○	-	-	○	-	○		コネクタ部にカバーあり
	H16.7~21.3	UZS186	-	○	-	○	○	トヨタ(レクサス)	3	○	○	○	○	○	○	○	○	-	-	○	-	○		
	H16.7~21.3	UZS187	-	○	-	○	○	トヨタ(レクサス)	3	○	○	○	○	○	○	○	○	-	-	○	-	○		
	H21.3~25.9	URS206	-	○	-	-	未	トヨタ(レクサス)	2	○	○	○	○	○	○	○	○	-	-	○	-	○		コネクタ部にカバーあり
	H21.3~25.9	UZS207	-	○	-	○	未	トヨタ(レクサス)	2	○	○	○	○	○	○	○	○	-	-	○	-	○		
H25.9~28.8	GWS214	-	○	-	○	未	トヨタ(レクサス)	3	○	○	○	○	○	○	○	○	-	-	○	-	○		コネクタ部にカバーあり	

【OBDⅡアダプター適合表】

※適合表の見方  
【アダプター種類】 「○」使用可 / 「-」使用不可 / 「未」未調査  
【取得項目】 「○」取得可 / 「-」取得不可 / 「△」年式によって取得されない場合あり  
※トヨタハイブリッド(THV)の情報表示機能に対応したレーダ探知機以外ではハイブリッドの情報は表示しません。(THVの取得項目はトヨタ/レクサス(ハイブリッド)「THV」適合表を確認してください)  
注1 車両メーカー設定が正しくない場合や、K-LINE通信の失敗により、車両の警告灯が点灯する場合があります。コネクタの接続や車両メーカー設定が正しい事を再確認しても問題が解消されない場合には、ご使用をお控え下さい。

トヨタ	年式	型式	アダプター種類					取得項目															備考
			RO-117 (THV)	RO-117	RO-118 (THV)	RO-118 RO-115	RO-107	車両設定	コネクタ位置	エンジン回転数	速度	MAF	エンジン負荷	エンジン水温	スロットル開度	運転時間	吸気温	外気温	燃料圧力	点火時期	インマニ/ブースト計	燃費表示	
クラウンマジェスタ (Toyota Safety Sense 搭載車)	H28.8~30.4	GWS214	-	未	-	-	-	-	-	-	-	-	-	-	-	-	-	-	-	-	-	-	不適合車(RO-117以外)
クラウンロイヤル (Toyota Safety Sense 非搭載車)	H13.8~15.12	JZS171 注1	-	○	-	○	未	トヨタ(レクサス)	7	○	○	-	○	○	○	○	-	○	-	○	○	-	
	H13.8~15.12	JZS175 注1	-	○	-	○	-	トヨタ(レクサス)	2	○	○	-	○	○	○	-	○	-	-	○	○	-	
	H13.8~15.12	JZS179 注1	-	○	-	○	未	トヨタ(レクサス)	3	○	○	○	○	○	○	-	○	-	-	○	-	○	コネクタ部にカバーあり
	H15.12~20.2	GRS180	-	○	-	○	○	トヨタ(レクサス)	3	○	○	○	○	○	○	○	○	-	-	○	-	○	コネクタ部にカバーあり
	H15.12~20.2	GRS182	-	○	-	○	○	トヨタ(レクサス)	3	○	○	○	○	○	○	○	○	-	-	○	-	○	コネクタ部にカバーあり
	H20.2~24.12	GRS200	-	○	-	○	○	トヨタ(レクサス)	3	○	○	○	○	○	○	○	○	-	-	○	-	○	
	H20.2~24.12	GRS202	-	○	-	○	○	トヨタ(レクサス)	3	○	○	○	○	○	○	○	○	-	-	○	-	○	
	H24.12~27.10	GRS210	-	○	-	○	○	トヨタ(レクサス)	2	○	○	○	○	○	○	○	○	-	-	○	-	○	
	H24.12~27.10	GRS211	-	○	-	○	未	トヨタ(レクサス)	3	○	○	○	○	○	○	○	○	-	-	○	-	○	コネクタ部にカバーあり
	H27.10~28.8	GRS210	-	○	-	○	未	トヨタ(レクサス)	3	○	○	○	○	○	○	○	○	-	-	○	-	○	
クラウンロイヤル (Toyota Safety Sense 搭載車)	H28.8~30.6	GRS210	-	○	-	○	未	トヨタ(レクサス)	3	○	○	○	○	○	○	○	○	-	-	○	-	○	
	H28.8~30.6	GRS211	-	未	-	-	-	-	-	-	-	-	-	-	-	-	-	-	-	-	-	-	不適合車(RO-117以外)
クラウン・ハイブリッド (Toyota Safety Sense 非搭載車)	H22.2~25.1	GWS204	未	○	未	○	○	トヨタ(レクサス)	1	○	○	○	○	○	○	○	○	-	-	○	-	○	
	H25.1~27.10	AWS210	○	○	○	○	○	トヨタ(レクサス)	2	○	○	○	○	○	○	○	○	-	-	○	-	○	
	H26.7~30.6	AWS211	未	未	-	-	-	-	-	-	-	-	-	-	-	-	-	-	-	-	-	-	不適合車(RO-117以外)
クラウン・ハイブリッド (Toyota Safety Sense 搭載車)	H28.8~30.6	AWS210	-	○	-	○	未	トヨタ(レクサス)	3	○	○	○	○	○	○	○	○	-	-	○	○	○	
	H28.8~30.6	AWS211	未	未	-	-	-	-	-	-	-	-	-	-	-	-	-	-	-	-	-	-	不適合車
	H30.6~R4.7	AZSH20	○	○	-	-	-	トヨタ(レクサス)	7	○	○	○	○	○	○	○	○	-	-	○	-	○	
グランドハイエース	H11.8~14.5	VCH10W 注1	-	○	-	○	未	トヨタ(レクサス)	2	○	○	○	○	○	○	-	○	-	-	○	-	○	
クルーガー	H15.8~19.5	ACU25W	-	○	-	○	未	トヨタ(レクサス)	7	○	○	○	○	○	○	-	○	-	-	○	-	○	
	H15.8~19.5	MCU25W	-	○	-	○	未	トヨタ(レクサス)	7	○	○	○	○	○	○	-	○	-	-	○	-	○	
コペン	R1.10~	LA400A	-	○	-	○	未	トヨタ(レクサス)	4	○	○	○	○	○	○	○	○	-	-	○	○	○	
S A I	H21.12~25.8	AZK10	○	○	○	○	○	トヨタ(レクサス)	1	○	○	○	○	○	○	○	○	-	-	○	-	○	
	H25.8~29.11	AZK10	○	○	○	○	未	トヨタ(レクサス)HV	2	○	○	○	○	○	○	○	○	-	-	○	-	○	
サクシードバン	H26.9~28.9	NCP160V	-	○	-	○	未	トヨタ(レクサス)	2	○	○	○	○	○	○	○	○	-	-	○	-	○	
	H26.9~28.9	NCP165V	-	○	-	○	未	トヨタ(レクサス)	2	○	○	○	○	○	○	○	○	-	-	○	-	○	
サクシードワゴン	H14.7~22.5	NCP58G	-	○	-	○	未	トヨタ(レクサス)	1	○	○	○	○	○	○	-	○	-	-	○	-	○	
シエンタ (Toyota Safety Sense 非搭載車)	H15.9~23.5	DBA-NCP81G	-	-	-	-	-	-	-	-	-	-	-	-	-	-	-	-	-	-	-	-	不適合車
	H15.9~23.5	CBA-NCP81G	-	-	-	-	-	-	-	-	-	-	-	-	-	-	-	-	-	-	-	-	不適合車
	H15.9~23.5	UA-NCP81G	-	-	-	-	-	-	-	-	-	-	-	-	-	-	-	-	-	-	-	-	不適合車
	H15.9~17.7	NCP85G 注1	-	○	-	○	未	トヨタ(レクサス)	2	○	○	○	○	○	○	-	○	-	-	○	-	○	
	H23.6~27.6	NCP85G	-	-	-	-	-	-	-	-	-	-	-	-	-	-	-	-	-	-	-	-	不適合車
	H27.7~30.9	NSP170G	-	○	-	○	未	トヨタ(レクサス)	1	○	○	○	○	○	○	○	○	-	-	○	○	○	

**【OBDⅡアダプター適合表】**

※適合表の見方  
 【アダプター種類】 「○」使用可 / 「-」使用不可 / 「未」未調査  
 【取得項目】 「○」取得可 / 「-」取得不可 / 「△」年式によって取得されない場合あり  
 ※トヨタハイブリッド(THV)の情報表示機能に対応したレーダ探知機以外ではハイブリッドの情報は表示しません。(THVの取得項目はトヨタ/レクサス(ハイブリッド)「THV」適合表を確認してください)  
 注1 車両メーカー設定が正しくない場合や、K-LINE通信の失敗により、車両の警告灯が点灯する場合があります。コネクタの接続や車両メーカー設定が正しい事を再確認しても問題が解消されない場合には、ご使用をお控え下さい。

トヨタ	年式	型式	アダプター種類					取得項目															備考		
			RO-117 (THV)	RO-117	RO-118 (THV)	RO-118 RO-115	RO-107	車両設定	コネクタ 位置	エンジン 回転数	速度	MAF	エンジン 負荷	エンジン 水温	スロットル 開度	運転時間	吸気温	外気温	燃料圧力	点火時期	インマニ/ ブースト計	燃費表示			
シエンタ (Toyota Safety Sense 搭載車)	H27.7~30.9	NSP170G	-	○	-	○	未	トヨタ (レクサス)	7	○	○	○	○	○	○	○	○	○	○	○	○	○	○	○	
	H30.9~R2.6	NSP170G	-	○	-	○	-	トヨタ (レクサス)	7	○	○	○	○	○	○	○	○	○	○	○	○	○	○	○	
	H30.9~R2.6	NSP172G	-	○	-	-	未	トヨタ (レクサス)	7	○	○	○	○	○	○	○	○	○	○	○	○	○	○	○	
	R2.6~4.8	NSP170G	-	○	-	○	未	トヨタ (レクサス)	7	○	○	○	○	○	○	○	○	○	○	○	○	○	○	○	
	R4.8~	MXPC10G	-	○	-	-	未	トヨタ (レクサス)	7	○	○	○	○	○	○	○	○	○	○	○	○	-	○	-	○
シエンタ・ハイブリッド (Toyota Safety Sense 搭載車)	H27.7~30.9	NHP170G	○	○	○	○	未	トヨタ (レクサス)	7	○	○	○	○	○	○	○	○	○	-	-	○	○	○	○	
	H30.9~R4.8	NHP170G	-	○	-	○	-	トヨタ (レクサス)	7	○	○	○	○	○	○	○	○	○	○	○	-	○	○	○	
	R4.8~	MXPL10G	○	○	-	-	未	トヨタ (レクサス)	7	○	○	○	○	○	○	○	○	○	○	-	○	-	○	○	
スベイド (Toyota Safety Sense 非搭載車)	H24.7~28.6	NCP141	-	○	-	○	-	トヨタ (レクサス)	1	○	○	○	○	○	○	○	○	○	○	-	○	○	○	○	
	H24.7~28.6	NCP145	-	○	-	○	未	トヨタ (レクサス)	7	○	○	○	○	○	○	○	○	○	○	-	○	-	○	○	
	H24.7~28.6	NSP141	-	○	-	○	○	トヨタ (レクサス)	1	○	○	○	○	○	○	○	○	○	○	-	○	○	○	○	
スベイド (Toyota Safety Sense 搭載車)	H28.6~R2.12	NCP141	-	未	-	-	-	-	-	-	-	-	-	-	-	-	-	-	-	-	-	-	-	-	不適合車(RO-117以外)
	H28.6~R1.7	NCP145	-	未	-	-	-	-	-	-	-	-	-	-	-	-	-	-	-	-	-	-	-	-	不適合車(RO-117以外)
	H28.6~R1.7	NSP141	-	○	-	○	未	トヨタ (レクサス)	2	○	○	○	○	○	○	○	○	○	○	-	○	○	○	○	
セリカ	H14.8~18.4	ZZT230	-	○	-	○	未	トヨタ (レクサス)	7	○	○	○	○	○	○	○	-	○	-	-	○	-	○	○	
	H14.8~18.4	ZZT231	-	○	-	○	未	トヨタ (レクサス)	1	○	○	○	○	○	○	○	-	○	-	-	○	-	○	○	
セルシオ	H12.8~15.8	UCF30	-	-	-	-	-	-	-	-	-	-	-	-	-	-	-	-	-	-	-	-	-	-	不適合車
	H12.8~18.5	UCF31	-	-	-	-	-	-	-	-	-	-	-	-	-	-	-	-	-	-	-	-	-	-	不適合車
ソアラ	H13.4~17.6	UZ240 <sup>注1</sup>	-	○	-	○	未	トヨタ (レクサス)	3	○	○	○	○	○	○	○	-	○	-	-	○	-	○	○	コネクタ部にカバーあり
タウンエース	H20.2~22.6	S402M	-	-	-	-	-	-	-	-	-	-	-	-	-	-	-	-	-	-	-	-	-	-	不適合車
	H30.6~R2.9	S412M	-	○	-	○	未	トヨタ (レクサス)	4	○	○	○	○	○	○	○	○	○	-	-	○	○	○	○	
タンク	H28.11~R2.9	M900A	-	○	-	○	未	トヨタ (レクサス)	4	○	○	-	○	○	○	○	○	○	○	-	○	○	-	-	
デュエット	H10.9~16.6	M100A	-	○	-	○	○	ダイハツ	4	○	○	-	-	○	-	-	-	-	-	-	-	-	-	-	ダイハツのOEM
ナディア	H10.8~15.8	SXN10 <sup>注1</sup>	-	○	-	○	○	トヨタ (レクサス)	2	○	○	-	○	○	○	-	○	-	-	○	○	-	-	-	
	H10.8~15.8	ACN10 <sup>注1</sup>	-	○	-	○	○	トヨタ (レクサス)	1	○	○	-	○	○	○	-	○	-	-	○	○	-	-	-	

**【OBDⅡアダプター適合表】**

※適合表の見方  
【アダプター種類】 「○」使用可 / 「-」使用不可 / 「未」未調査  
【取得項目】 「○」取得可 / 「-」取得不可 / 「△」年式によって取得されない場合あり  
※トヨタハイブリッド(THV)の情報表示機能に対応したレーダ探知機以外ではハイブリッドの情報は表示しません。(THVの取得項目はトヨタ/レクサス(ハイブリッド)「THV」適合表を確認してください)  
注1 車両メーカー設定が正しくない場合や、K-LINE通信の失敗により、車両の警告灯が点灯する場合があります。コネクタの接続や車両メーカー設定が正しい事を再確認しても問題が解消されない場合には、ご使用をお控え下さい。

トヨタ	年式	型式	アダプター種類					取得項目															備考		
			RO-117 (THV)	RO-117	RO-118 (THV)	RO-118 RO-115	RO-107	車両設定	コネクタ 位置	エンジン 回転数	速度	MAF	エンジン 負荷	エンジン 水温	スロットル 開度	運転時間	吸気温	外気温	燃料圧力	点火時期	インマニ/ ブースト計	燃費表示			
ノア (Toyota Safety Sense 非搭載車)	H13. 11～19. 6	AZR60G 注1	-	○	-	○	○	トヨタ (レクサス)	2	○	○	○	○	○	○	○	○	-	○	-	-	○	○	○	
	H13. 11～19. 6	AZR65G 注1	-	○	-	○	○	トヨタ (レクサス)	2	○	○	○	○	○	○	○	○	-	○	-	-	○	○	○	
	H19. 6～26. 1	ZRR70G	-	○	-	○	未	トヨタ (レクサス)	2	○	○	○	○	○	○	○	○	-	○	-	-	○	○	○	
	H19. 6～26. 1	ZRR70W	-	○	-	○	○	トヨタ (レクサス)	2	○	○	○	○	○	○	○	○	-	○	-	-	○	○	○	
	H19. 6～26. 1	ZRR75G	-	○	-	○	○	トヨタ (レクサス)	2	○	○	○	○	○	○	○	○	-	○	-	-	○	-	○	
	H19. 6～26. 1	ZRR75W	-	○	-	○	○	トヨタ (レクサス)	2	○	○	○	○	○	○	○	○	-	○	-	-	○	-	○	
	H26. 1～28. 1	ZRR80G	-	○	-	○	未	トヨタ (レクサス)	3	○	○	○	○	○	○	○	○	-	○	-	-	○	○	○	
	H26. 1～28. 1	ZRR80W	-	○	-	○	未	トヨタ (レクサス)	2	○	○	○	○	○	○	○	○	-	○	-	-	○	○	○	
	H26. 1～28. 1	ZRR85G	-	○	-	○	未	トヨタ (レクサス)	2	○	○	○	○	○	○	○	○	-	○	-	-	○	○	○	
	H26. 1～28. 1	ZRR85W	-	○	-	○	未	トヨタ (レクサス)	2	○	○	○	○	○	○	○	○	-	○	-	-	○	○	○	
H28. 1～29. 7	ZRR85W	-	○	-	○	未	トヨタ (レクサス)	2	○	○	○	○	○	○	○	○	-	○	-	-	○	○	○		
ノア (Toyota Safety Sense 搭載車)	H28. 1～29. 7	ZRR80G	-	未	-	-	-	-	-	-	-	-	-	-	-	-	-	-	-	-	-	-	-	-	不適合車(RO-117以外)
	H28. 1～29. 7	ZRR80W	-	未	-	-	-	-	-	-	-	-	-	-	-	-	-	-	-	-	-	-	-	-	不適合車(RO-117以外)
	H29. 7～R2. 4	ZRR80G	-	○	-	○	未	トヨタ (レクサス)	3	○	○	○	○	○	○	○	○	-	○	-	-	○	○	○	
	H28. 1～29. 7	ZRR85G	-	未	-	-	-	-	-	-	-	-	-	-	-	-	-	-	-	-	-	-	-	-	不適合車(RO-117以外)
	H29. 7～R2. 4	ZRR85G	-	○	-	○	未	トヨタ (レクサス)	3	○	○	○	○	○	○	○	○	-	○	-	-	○	○	○	
	H28. 1～29. 7	ZRR85W	-	未	-	-	-	-	-	-	-	-	-	-	-	-	-	-	-	-	-	-	-	-	不適合車(RO-117以外)
ノア・ハイブリッド	H26. 1～28. 1	ZWR80G	○	○	○	○	未	トヨタ (レクサス)	3	○	○	○	○	○	○	○	○	-	○	-	-	○	○	○	
	H29. 7～R2. 4	ZWR80G	○	○	-	-	-	トヨタ (レクサス)	1	○	○	○	○	○	○	○	○	-	○	-	-	○	○	○	
ハイエースワゴン	H16. 8～22. 7	TRH214W (ガソリン)	-	○	-	○	未	トヨタ (レクサス)	2	○	○	○	○	○	○	○	○	-	○	-	-	○	-	○	
	H16. 8～22. 7	TRH219W (ガソリン)	-	○	-	○	○	トヨタ (レクサス)	3	○	○	○	○	○	○	○	○	-	○	-	-	○	-	○	
	H22. 7～25. 11	TRH219W (ガソリン)	-	○	-	○	未	トヨタ (レクサス)	2	○	○	○	○	○	○	○	○	-	○	-	-	○	-	○	
	H22. 7～29. 12	TRH224W (ガソリン)	-	○	-	○	未	トヨタ (レクサス)	2	○	○	○	○	○	○	○	○	-	○	-	-	○	-	○	
	H16. 8～29. 12	TRH229W (ガソリン)	-	○	-	○	○	トヨタ (レクサス)	2	○	○	○	○	○	○	○	○	-	○	-	-	○	-	○	
	H29. 12～R4. 4	TRH224W (ガソリン)	-	○	-	○	未	トヨタ (レクサス)	2	○	○	○	○	○	○	○	○	○*	-	-	-	○	-	○	※外気温が正常に表示されない場合があります。
	H29. 12～R4. 4	TRH229W (ガソリン)	-	○	-	○	未	トヨタ (レクサス)	2	○	○	○	○	○	○	○	○	○*	-	-	-	○	-	○	※外気温が正常に表示されない場合があります。

**【OBDⅡアダプター適合表】**

※適合表の見方  
【アダプター種類】 「○」使用可 / 「－」使用不可 / 「未」未調査  
【取得項目】 「○」取得可 / 「－」取得不可 / 「△」年式によって取得されない場合あり  
※トヨタハイブリッド(THV)の情報表示機能に対応したレーダ探知機以外ではハイブリッドの情報は表示しません。(THVの取得項目はトヨタ/レクサス(ハイブリッド)「THV」適合表を確認してください)  
注1 車両メーカー設定が正しくない場合や、K-LINE通信の失敗により、車両の警告灯が点灯する場合があります。コネクタの接続や車両メーカー設定が正しい事を再確認しても問題が解消されない場合には、ご使用をお控え下さい。

トヨタ	年式	型式	アダプター種類					取得項目															備考						
			RO-117 (THV)	RO-117	RO-118 (THV)	RO-118 RO-115	RO-107	車両設定	コネクタ 位置	エンジン 回転数	速度	MAF	エンジン 負荷	エンジン 水温	スロットル 開度	運転時間	吸気温	外気温	燃料圧力	点火時期	インマニ/ ブースト計	燃費表示							
ハイエース・バン	H16.8～25.11	TRH200K (ガソリン)	-	○	-	○	未	トヨタ (レクサス)	1	○	○	○	○	○	○	○	○	○	○	○	○	○	○	○	○	○	○		
	H16.8～25.11	TRH200V (ガソリン)	-	○	-	○	○	トヨタ (レクサス)	3	○	○	○	○	○	○	○	○	○	○	○	○	○	○	○	○	○	○		
	H29.12～R4.4	TRH200V (ガソリン)	-	○	-	○	未	トヨタ (レクサス)	2	○	○	○	○	○	○	○	○	○	○	○	○	○	○	○	○	○	○		
	H16.8～25.11	TRH211K (ガソリン)	-	○	-	○	○	トヨタ (レクサス)	2	○	○	○	○	○	○	○	○	○	○	○*	-	○	-	○	-	○	○	※外気温が正常に表示されない場合があります。	
	H16.8～25.11	TRH216K (ガソリン)	-	○	-	○	○	トヨタ (レクサス)	2	○	○	○	○	○	○	○	○	○	○	○*	-	○	-	○	-	○	○	※外気温が正常に表示されない場合があります。	
	H16.8～29.12	TRH221K (ガソリン)	-	○	-	○	○	トヨタ (レクサス)	2	○	○	○	○	○	○	○	○	○	○	-	-	○	-	○	-	○	○		
	H29.12～R4.4	TRH223B (ガソリン)	-	○	-	○	未	トヨタ (レクサス)	2	○	○	○	○	○	○	○	○	○	○	○	○	-	○	-	○	-	○	○	
	H26.12～29.12	TRH226K (ガソリン)	-	○	-	○	未	トヨタ (レクサス)	2	○	○	○	○	○	○	○	○	○	○	○	-	-	○	-	○	-	○	○	
	H19.8～22.7	KDH201V (ディーゼル)	-	○	-	○	未	トヨタ (レクサス)	2	○	○	○	○	○	○	○	○	○	○	-	-	-	○	○	○	○	○		
	H22.7～24.4	KDH206V (ディーゼル)	-	○	-	○	未	トヨタ (レクサス)	3	○	○	○	○	○	○	○	○	○	○	-	-	-	○	○	○	○	○		
	H19.8～22.7	KDH211K (ディーゼル)	-	○	-	○	未	トヨタ (レクサス)	2	○	○	○	○	○	○	○	○	○	○	-	-	-	○	○	○	○	○		
ハイラックスサーフ	H10.8～14.11	RZH185W	-	○	-	○	未	トヨタ (レクサス)	5	○	○	○	○	○	○	○	○	○	-	○	-	-	○	-	○	○			
	H16.8～21.7	GRN215W	-	○	-	○	未	トヨタ (レクサス)	7	○	○	○	○	○	○	○	○	○	-	-	○	-	○	-	○	○			
	H14.11～21.7	TRN215W	-	-	-	-	-	-	-	-	-	-	-	-	-	-	-	-	-	-	-	-	-	-	-	-	不適合車		
パッソ	H16.6～22.2	QNC10	-	○	-	○	○	ダイハツ	1	○	○	-	-	○	○	-	○	-	-	○	○	-	○	○	-	○	ダイハツのOEM		
	H16.6～22.2	KGC10	-	○	-	○	未	ダイハツ	2	○	○	-	-	○	○	-	○	-	-	○	○	-	○	○	-	○	ダイハツのOEM		
	H22.2～26.4	KGC30	-	○	-	○	未	トヨタ (レクサス)	2	○	○	-	○	○	○	○	○	○	-	-	○	○	-	○	○	-	ダイハツのOEM		
	H26.4～28.4	KGC30	-	○	-	○	未	トヨタ (レクサス)	7	○	○	-	○	○	○	○	○	○	○*	-	○	○	-	○	○	-	○	※外気温が正常に表示されない場合があります。	
	H22.2～26.4	KGC35	-	○	-	○	未	ダイハツ	2	○	○	-	○	○	○	○	○	○	-	-	○	○	-	○	○	-	ダイハツのOEM		
	H28.4～30.10	M700A	-	○	-	○	未	トヨタ (レクサス)	4	○	○	-	○	○	○	○	○	○	○	-	-	○	○	-	○	○	-	ダイハツのOEM	
パッソセット	H20.12～23.3	M502E	-	○	-	○	○	ダイハツ	2	○	○	-	○	○	○	-	○	-	-	○	○	-	○	○	-	○	ダイハツのOEM		

**【OBDⅡアダプター適合表】**

※適合表の見方  
 【アダプター種類】 「○」使用可 / 「ー」使用不可 / 「未」未調査  
 【取得項目】 「○」取得可 / 「ー」取得不可 / 「△」年式によって取得されない場合あり  
 ※トヨタハイブリッド(THV)の情報表示機能に対応したレーダ探知機以外ではハイブリッドの情報表示しません。(THVの取得項目はトヨタ/レクサス(ハイブリッド)「THV」適合表を確認してください)  
 注1 車両メーカー設定が正しくない場合や、K-LINE通信の失敗により、車両の警告灯が点灯する場合があります。コネクタの接続や車両メーカー設定が正しい事を再確認しても問題が解消されない場合には、ご使用をお控え下さい。

トヨタ	年式	型式	アダプター種類					取得項目															備考		
			RO-117 (THV)	RO-117	RO-118 (THV)	RO-118	RO-107	車両設定	コネクタ位置	エンジン回転数	速度	MAF	エンジン負荷	エンジン水温	スロットル開度	運転時間	吸気温	外気温	燃料圧力	点火時期	インマニ/ブースト計	燃費表示			
ハリアー	H15. 2～25. 12	MCU30W	-	○	-	○	○	トヨタ (レクサス)	2	○	○	○	○	○	○	○	-	○	-	-	○	-	○		
	H15. 2～25. 12	MCU31W	-	○	-	○	未	トヨタ (レクサス)	2	○	○	○	○	○	○	○	-	○	-	-	○	-	○		
	H15. 2～25. 12	MCU35W	-	○	-	○	未	トヨタ (レクサス)	2	○	○	○	○	○	○	○	-	○	-	-	○	-	○		
	H15. 2～25. 12	MCU36W	-	-	-	-	-	-	-	-	-	-	-	-	-	-	-	-	-	-	-	-	-	不適合車	
	H15. 2～25. 12	ACU30W	-	-	-	-	-	-	-	-	-	-	-	-	-	-	-	-	-	-	-	-	-	不適合車	
	H15. 2～25. 12	ACU35W	-	-	-	-	-	-	2	-	-	-	-	-	-	-	-	-	-	-	-	-	-	不適合車	
	H15. 2～25. 12	GSU30W	-	○	-	○	○	トヨタ (レクサス)	2	○	○	○	○	○	○	○	○	-	-	-	○	-	○		
	H15. 2～25. 12	GSU31W	-	-	-	-	-	-	-	-	-	-	-	-	-	-	-	-	-	-	-	-	-	-	不適合車
	H15. 2～25. 12	GSU35W	-	-	-	-	-	-	-	-	-	-	-	-	-	-	-	-	-	-	-	-	-	-	不適合車
	H15. 2～25. 12	GSU36W	-	-	-	-	-	-	-	-	-	-	-	-	-	-	-	-	-	-	-	-	-	-	不適合車
	H25. 12～29. 6	ZSU60W	-	-	-	-	-	-	-	-	-	-	-	-	-	-	-	-	-	-	-	-	-	-	不適合車
	H25. 12～29. 6	ZSU65W	-	-	-	-	-	-	-	-	-	-	-	-	-	-	-	-	-	-	-	-	-	-	不適合車
H29. 6～R2. 6	ASU65W	-	○	-	-	-	トヨタ (レクサス)	7	○	○	○	○	○	○	○	○	○	○	○	○	○	○	○		
H29. 6～R2. 6	ZSU60W	-	○	-	○	-	トヨタ (レクサス)	7	○	○	○	○	○	○	○	○	○	○*	-	○	○	○	○	※外気温が正常に表示されない場合があります。	
ハリアー・ハイブリッド	H17. 3～24. 12	MHU38W	未	○	未	○	未	トヨタ (レクサス)	2	○	○	○	○	○	○	○	○	○	○	-	○	-	○		
	H26. 1～29. 6	AVU65W	-	-	-	-	-	-	-	-	-	-	-	-	-	-	-	-	-	-	-	-	-	不適合車	
	H29. 6～R2. 6	AVU65W	○	○	-	-	未	トヨタ (レクサス)	7	○	○	○	○	○	○	○	○	○	-	-	○	○	○		
	R2. 6～4. 10	AXUH85	○	○	-	-	-	トヨタ (レクサス)	7	○	○	○	○	○	○	○	○	○	○	-	○	-	○		
b B	H12. 2～17. 12	NCP30 <sup>注1</sup>	-	○	-	○	○	トヨタ (レクサス)	1	○	○	○	○	○	○	-	○	-	-	-	○	-	○		
	H12. 2～17. 12	NCP31 <sup>注1</sup>	-	○	-	○	○	トヨタ (レクサス)	2	○	○	○	○	○	○	-	○	-	-	-	○	-	○		
	H17. 12～20. 10	QNC20	-	○	-	○	未	ダイハツ	3	○	○	-	○	○	○	-	○	-	-	○	○	-	○	ダイハツのOEM	
	H20. 10～28. 8	QNC20	-	○	-	○	未	トヨタ (レクサス)	3	○	○	○	○	○	○	○	○	-	-	-	○	○	○	ダイハツのOEM	
	H17. 12～20. 10	QNC21	-	○	-	○	○	ダイハツ	3	○	○	-	○	○	○	-	○	-	-	-	○	○	-	ダイハツのOEM	
	H20. 10～28. 8	QNC21	-	○	-	○	未	ダイハツ	3	○	○	-	○	○	○	-	○	-	-	-	○	○	-	ダイハツのOEM	
	H17. 12～28. 8	QNC25	-	○	-	○	未	ダイハツ	3	○	○	○	○	○	○	○	○	-	-	-	○	○	○	ダイハツのOEM	
ピクシスエポック	H24. 5～25. 8	LA300A	-	○	-	○	○	ダイハツ	4	○	○	○	○	○	○	○	○	-	-	-	○	○	○	ダイハツのOEM	
	H29. 5～30. 9	LA350A	-	○	-	○	-	トヨタ (レクサス)	4	○	○	○	○	○	○	○	○	-	-	-	○	○	○	ダイハツのOEM	
	H30. 9～	LA350A	-	○	-	○	未	トヨタ (レクサス)	4	○	○	○	○	○	○	○	○	-	-	-	○	○	○	ダイハツのOEM	
ピクシスジョイ	H28. 8～29. 10	LA250A	-	○	-	○	-	トヨタ (レクサス)	4	○	○	○	○	○	○	○	○	-	-	-	○	○	○	ダイハツのOEM	
ピクシススペース	H23. 9～29. 1	L575A	-	○	-	○	○	ダイハツ	3	○	○	○	○	○	○	○	○	-	-	-	○	○	○	ダイハツのOEM	
ピクシスメガ	H28. 5～R4. 8	LA700A	-	○	-	○	-	トヨタ (レクサス)	4	○	○	○	○	○	○	○	○	-	-	-	○	○	○	ダイハツのOEM	
ピスタアルデオ	H10. 7～15. 10	SV50G	-	○	-	○	○	トヨタ (レクサス)	2	○	○	-	○	○	○	-	○	-	-	-	○	○	-	コネクタ一部にカバーあり	
ファンカーゴ	H11. 8～17. 9	NCP20	-	○	-	○	未	トヨタ (レクサス)	2	○	○	○	○	○	○	-	○	-	-	-	○	-	○		
	H11. 8～17. 9	NCP21	-	○	-	○	○	トヨタ (レクサス)	2	○	○	○	○	○	○	-	○	-	-	-	○	-	○		
	H11. 8～17. 9	NCP25	-	○	-	○	○	トヨタ (レクサス)	1	○	○	○	○	○	○	-	○	-	-	-	○	-	○		

**【OBDⅡアダプター適合表】**

※適合表の見方  
 【アダプター種類】 「○」使用可 / 「-」使用不可 / 「未」未調査  
 【取得項目】 「○」取得可 / 「-」取得不可 / 「△」年式によって取得されない場合あり  
 ※トヨタハイブリッド(THV)の情報表示機能に対応したレーダ探知機以外ではハイブリッドの情報は表示しません。(THVの取得項目はトヨタ/レクサス(ハイブリッド)「THV」適合表を確認してください)  
 注1 車両メーカー設定が正しくない場合や、K-LINE通信の失敗により、車両の警告灯が点灯する場合があります。コネクタの接続や車両メーカー設定が正しい事を再確認しても問題が解消されない場合には、ご使用をお控え下さい。

トヨタ	年式	型式	アダプター種類					取得項目															備考
			RO-117 (THV)	RO-117	RO-118 (THV)	RO-118 RO-115	RO-107	車両設定	コネクタ 位置	エンジン 回転数	速度	MAF	エンジン 負荷	エンジン 水温	スロットル 開度	運転時間	吸気温	外気温	燃料圧力	点火時期	インマニ/ ブースト計	燃費表示	
プリウス (Toyota Safety Sense 非搭載車)	H15.9~21.5	NHW20	未	○	未	○	○	トヨタ(レクサス)	4	○	○	○	○	○	○	○	○	○	○	-	○	-	○
	H21.5~27.12	ZVW30	○	○	○	○	○	トヨタ(レクサス)	2	○	○	○	○	○	○	○	○	○	-	-	○	○	○
	H27.12~R5.1	ZVW50	○	○	-	-	-	トヨタ(レクサス)	2	○	○	○	○	○	○	○	○	○	-	-	○	-	○
	H27.12~30.12	ZVW51	未	未	-	-	-	-	-	-	-	-	-	-	-	-	-	-	-	-	-	-	-
	H27.12~30.12	ZVW55	未	未	-	-	-	-	-	-	-	-	-	-	-	-	-	-	-	-	-	-	-
プリウス (Toyota Safety Sense 搭載車)	H27.12~R5.1	ZVW50	○	○	-	-	-	トヨタ(レクサス)	2	○	○	○	○	○	○	○	○	○	-	-	○	-	○
	H27.12~30.12	ZVW51	未	未	-	-	-	-	-	-	-	-	-	-	-	-	-	-	-	-	-	-	-
	H30.12~R2.7	ZVW51	○	○	-	-	-	トヨタ(レクサス)	7	○	○	○	○	○	○	○	○	○	-	○	-	○	
	H27.12~30.12	ZVW55	未	未	-	-	-	-	-	-	-	-	-	-	-	-	-	-	-	-	-	-	-
	H30.12~R2.7	ZVW55	○	○	-	-	-	トヨタ(レクサス)	1	○	○	○	○	○	○	○	○	○	-	○	-	○	
R2.7~5.1	ZVW51	○	○	-	-	-	トヨタ(レクサス)	7	○	○	○	○	○	○	○	○	○	-	○	-	○		
プリウスα (Toyota Safety Sense 非搭載車)	H23.5~26.11	ZVW40W	○	○	○	○	○	トヨタ(レクサス)	2	○	○	○	○	○	○	○	○	○	-	-	○	○	○
	H23.5~26.11	ZVW41W	○	○	○	○	未	トヨタ(レクサス)	2	○	○	○	○	○	○	○	○	-	-	○	○	○	
	H26.11~R3.3	ZVW40W	-	○	-	○	未	トヨタ(レクサス)	7	○	○	○	○	○	○	○	○	-	○	○	○	○	
	H26.11~R3.3	ZVW41W	○	○	○	○	未	トヨタ(レクサス)	7	○	○	○	○	○	○	○	○	-	-	○	○	○	
プリウスα (Toyota Safety Sense 搭載車)	H23.5~26.11	ZVW40W	未	未	-	-	-	-	-	-	-	-	-	-	-	-	-	-	-	-	-	-	-
	H23.5~26.11	ZVW41W	未	未	-	-	-	-	-	-	-	-	-	-	-	-	-	-	-	-	-	-	-
	H26.11~R3.3	ZVW40W	-	○	-	○	未	トヨタ(レクサス)	7	○	○	○	○	○	○	○	○	-	○	○	○	○	
	H26.11~R3.3	ZVW41W	未	未	-	-	-	-	-	-	-	-	-	-	-	-	-	-	-	-	-	-	-
プリウスPHV	H24.1~28.5	ZVW35	○	○	○	○	○	トヨタ(レクサス)	2	○	○	○	○	○	○	○	○	-	-	○	○	○	
	H29.2~R2.7	ZVW52	○	○	-	-	-	トヨタ(レクサス)	1	○	○	○	○	○	○	○	○	-	○	-	○	○	
ブレイド	H18.12~24.4	AZE154H	-	○	-	○	○	トヨタ(レクサス)	2	○	○	○	○	○	○	○	○	-	-	○	-	○	
	H18.12~24.4	AZE156H	-	○	-	○	○	トヨタ(レクサス)	2	○	○	○	○	○	○	○	○	-	-	○	-	○	
プレビス	H13.6~19.5	JCG10	-	○	-	○	未	トヨタ(レクサス)	2	○	○	-	○	○	○	-	○	-	-	○	○	-	
	H13.6~19.5	JCG11	-	○	-	○	未	トヨタ(レクサス)	2	○	○	-	○	○	○	-	○	-	-	○	○	-	









**【OBD II アダプター適合表】**

※適合表の見方

【アダプター種類】 「○」使用可 / 「－」使用不可 / 「未」未調査

【取得項目】 「○」取得可 / 「－」取得不可 / 「△」年式によって取得されない場合あり

※トヨタハイブリッド(THV)の情報表示機能に対応したレーダ探知機以外ではハイブリッドの情報は表示しません。(THVの取得項目はトヨタ/レクサス(ハイブリッド)「THV」適合表を確認してください)

注1 車両メーカー設定が正しくない場合や、K-LINE通信の失敗により、車両の警告灯が点灯する場合があります。コネクタの接続や車両メーカー設定が正しい事を再確認しても問題が解消されない場合には、ご使用をお控え下さい。

トヨタ	年式	型式	アダプター種類					取得項目															備考	
			RO-117 (THV)	RO-117	RO-118 (THV)	RO-118 RO-115	RO-107	車両設定	コネクタ 位置	エンジン 回転数	速度	MAF	エンジン 負荷	エンジン 水温	スロットル 開度	運転時間	吸気温	外気温	燃料圧力	点火時期	インマニ/ ブースト計	燃費表示		
ヤリス	R2. 2～3. 5	KSP210	-	○	-	-	-	トヨタ (レクサス)	7	○	○	-	○	○	○	○	○	○	○	○	-	○	-	-
(Toyota Safety Sense 搭載車)	R2. 2～3. 5	MXPH10	-	○	-	-	-	トヨタ (レクサス)	7	○	○	○	○	○	○	○	○	○	○	○	-	○	-	○
	R2. 2～3. 5	MXPH15	○	○	-	-	-	トヨタ (レクサス)	1	○	○	○	○	○	○	○	○	○	○	○	-	○	-	○
	R3. 5～	KSP210	-	○	-	-	-	トヨタ (レクサス)	7	○	○	-	○	○	○	○	○	○	○	○	-	○	-	-
ヤリスクロス	R2. 8～4. 8	MXPJ10	○	○	-	-	-	トヨタ (レクサス)	7	○	○	○	○	○	○	○	○	○	○	○	-	○	-	○
	R4. 8～	MXPJ10	○	○	-	-	-	トヨタ (レクサス)	7	○	○	○	○	○	○	○	○	○	○	○	-	○	-	○
GRヤリス	R2. 1～	GXPA16	-	○	-	-	-	トヨタ (レクサス)	7	○	○	○	○	○	○	○	○	○	○	○	-	○	-	○







【OBDⅡアダプター適合表】

※適合表の見方  
【アダプター種類】 「○」使用可 / 「-」使用不可 / 「未」未調査  
【取得項目】 「○」取得可 / 「-」取得不可 / 「△」年式によって取得されない場合あり  
※1 車両設定 「スズキ (OEM車含む)」では燃費表示されない場合があります【燃費表示されない製品AR-G100A/G200M/G300M/G600A/G700S/G800A/G800AZ/G900M/VA-578G】

ニッサン	年式	型式	アダプター種類			取得項目														備考		
			RO-117	RO-118 RO-115	RO-107	車両設定	コネクタ位置	エンジン回転数	速度	MAF	エンジン負荷	エンジン水温	スロットル開度	運転時間	吸気温	外気温	燃料圧力	点火時期	インマニ/ブースト計		燃費表示	
ADエキスパート	H25.5~28.12	VY12	○	○	未	ニッサン2	7	○	○	○	○	○	○	○	○	-	-	○	-	○	コネクタはカバーに付いていてぶら下がる	
	H31.3~	VY12	○	○	未	ニッサン2	7	○	○	○	○	○	○	○	○	-	-	○	-	○	コネクタはカバーに付いていてぶら下がる	
NT100クリッパー	H25.12~R6.5	DR16T	-	○	未	ニッサン1	4	○	○	-	-	-	-	-	-	-	-	-	-	-	○ <sup>※1</sup>	スズキのOEM
	H25.12~R6.5	DR16T	○	-	-	スズキ	4	○	○	-	○	○	○	-	○	-	-	○	○	○	○ <sup>※1</sup>	スズキのOEM
	H25.12~R6.5	DR16T	○	-	-	スズキ1	4	○	○	-	○	○	○	○	○	-	-	○	○	-	-	スズキのOEM
NV350キャラバン	H24.7~29.7	VW2E26 (ディーゼル)	○	○	○	ニッサン1	3	○	○	○	○	○	○	-	○	-	-	-	-	○	○	
	H24.6~29.7	VR2E26	○	○	未	ニッサン2	3	○	○	○	○	○	○	○	○	-	-	○	-	○	○	
	H29.7~R3.10	VR2E26	○	○	未	ニッサン1	3	○	○	○	○	○	○	○	○	-	-	○	-	○	○	
NV100クリッパーバン	H27.3~R4.4	DR17V	○	-	-	スズキ	2	○	○	-	○	○	○	-	○	-	-	○	○	○	○ <sup>※1</sup>	スズキのOEM
	H27.3~R4.4	DR17V	○	-	-	スズキ1	2	○	○	-	○	○	○	○	○	-	-	○	○	-	-	スズキのOEM
NV100クリッパーリオ	R2.9~3.9	DR17W	○	-	-	スズキ	2	○	○	-	○	○	○	-	○	-	-	○	○	○	○ <sup>※1</sup>	スズキのOEM
	R2.9~3.9	DR17W	○	-	-	スズキ1	2	○	○	-	○	○	○	○	○	-	-	○	○	-	-	スズキのOEM
NV200バネット	H21.5~	VM20	○	○	未	ニッサン2	1	○	○	○	○	○	○	○	○	-	-	○	-	○	○	コネクタ部にカバーあり
ウイングロード	H10.8~17.11	WFY11	○	○	○	ニッサン1	3	○	○	-	-	-	○	-	-	-	-	-	-	-	-	
	H17.11~30.3	JY12	○	○	未	ニッサン1	7	○	○	-	-	-	○	-	-	-	-	-	-	-	-	カバー内ヒューズBOX部にあり
	H17.11~30.3	NY12	○	○	○	ニッサン2	2	○	○	○	○	○	○	○	○	-	-	○	-	○	○	コネクタ部にカバーあり
	H17.11~30.3	Y12	○	○	○	ニッサン1	7	○	○	-	-	-	○	-	-	-	-	-	-	-	-	カバー内ヒューズBOX部にあり
エクストレイル	H12.11~19.8	NT30	○	○	○	ニッサン1	3	○	○	-	-	-	○	-	-	-	-	-	-	-	-	コネクタ部にカバーあり
	H12.11~19.8	PNT30	○	○	未	ニッサン1	7	○	○	-	-	-	○	-	-	-	-	-	-	-	-	コネクタ部にカバーあり
	H19.8~26.4	NT31	未	-	-	-	-	-	-	-	-	-	-	-	-	-	-	-	-	-	-	不適合車 (RO-117以外)
	H19.8~22.7	T31	○	○	○	ニッサン2	3	○	○	○	○	○	○	○	○	-	-	○	-	○	○	
	H19.8~22.7	TNT31	○	○	○	ニッサン1	3	○	○	○	○	○	○	○	○	-	-	○	-	○	○	コネクタ部にカバーあり
	H25.12~29.6	NT32	○	○	未	ニッサン1	3	○	○	○	○	○	○	○	○	-	-	○	-	○	○	コネクタ部にカバーあり
エクストレイル・ハイブリッド	H25.12~29.6	HNT32	○	○	未	ニッサン1	3	○	○	○	○	○	○	○	○	○	-	○	-	○	○	コネクタ部にカバーあり
	H29.6~R2.11	HNT32	○	○	未	ニッサン1	3	○	○	○	○	○	○	○	○	○	-	○	-	○	○	コネクタ部にカバーあり
エルグランド	H11.8~14.5	ALE50	未	-	-	-	-	-	-	-	-	-	-	-	-	-	-	-	-	-	-	不適合車 (RO-117以外)
	H11.8~14.5	APE50	○	○	未	ニッサン1	3	○	○	-	-	-	-	-	-	-	-	-	-	-	-	
	H11.8~14.5	APWE50	○	○	未	ニッサン1	3	○	○	-	-	-	○	-	-	-	-	-	-	-	-	
	H14.5~22.8	E51	○	○	○	ニッサン1	1	○	○	-	-	-	○	-	-	-	-	-	-	-	-	コネクタ部にカバーあり
	H14.5~22.8	ME51	○	○	○	ニッサン1	1	○	○	-	-	-	○	-	-	-	-	-	-	-	-	コネクタ部にカバーあり
	H22.8~26.1	PE52	○	○	○	ニッサン2	3	○	○	○	○	○	○	○	○	-	-	○	-	○	○	
	H26.1~R2.10	PE52	○	○	未	ニッサン2	3	○	○	○	○	○	○	○	○	-	-	○	-	○	○	
	H22.8~26.1	TE52	○	○	○	ニッサン2	3	○	○	○	○	○	○	○	○	-	-	○	-	○	○	
	H22.8~26.1	TNE52	○	○	未	ニッサン1	3	○	○	-	-	-	○	-	-	-	-	-	-	-	-	
H26.1~R2.10	TNE52	○	○	未	ニッサン2	3	○	○	○	○	○	○	○	○	-	-	○	-	○	○		



**【OBD II アダプター適合表】**

※適合表の見方  
【アダプター種類】 「○」使用可 / 「-」使用不可 / 「未」未調査  
【取得項目】 「○」取得可 / 「-」取得不可 / 「△」年式によって取得されない場合あり  
※1 車両設定 「スズキ (OEM車含む)」では燃費表示されない場合があります【燃費表示されない製品AR-G100A/G200M/G300M/G600A/G700S/G800A/G800AZ/G900M/VA-578G】

ニッサン	年式	型式	アダプター種類			取得項目															備考
			RO-117	RO-118 RO-115	RO-107	車両設定	コネクタ位置	エンジン回転数	速度	MAF	エンジン負荷	エンジン水温	スロットル開度	運転時間	吸気温	外気温	燃料圧力	点火時期	インマニ/ブースト計	燃費表示	
オッティ	H17.6~18.10	H91W	○	○	○	ニッサン2	4	○	○	-	○	○	-	-	○	-	-	○	○	-	三菱のOEM
	H18.10~25.6	H92W	○	○	未	ニッサン2	1	○	○	-	○	○	-	-	○	-	-	○	○	-	
キックス	R2.6~4.7	P15	○	○	未	ニッサン1	3	○	○	○	-	○	○	○	○	○*	-	○	○	○	※外気温が正常に表示されない場合があります。
キューブ	H14.10~20.11	BZ11	○	○	○	ニッサン1	7	○	○	-	-	-	○	-	-	-	-	-	-	-	コネクタ一部にカバーあり
	H14.10~20.11	BNZ11	○	○	○	ニッサン1	2	○	○	-	-	-	○	-	-	-	-	-	-	-	カバー内ヒューズBOX部にあり
	H14.10~20.11	YZ11	○	○	○	ニッサン1	1	○	○	-	-	-	○	-	-	-	-	-	-	-	コネクタ一部にカバーあり
	H20.11~24.10	NZ12	○	○	○	ニッサン1	2	○	○	-	-	-	○	-	-	-	-	-	-	-	
	H20.11~24.10	Z12	○	○	○	ニッサン2	2	○	○	○	○	○	○	○	○	○	-	-	○	-	○
キューブキュービック	H24.10~R2.3	Z12	○	○	未	ニッサン2	2	○	○	○	○	○	○	○	○	-	-	○	-	○	
	H15.9~20.11	BGZ11	○	○	○	ニッサン1	3	○	○	-	-	-	-	-	-	-	-	-	-	-	
キャラバン	H15.9~20.11	YGZ11	○	○	○	ニッサン1	7	○	○	-	-	-	○	-	-	-	-	-	-	-	
	H15.9~20.11	YGNZ11	○	○	○	ニッサン1	7	○	○	-	-	-	○	-	-	-	-	-	-	-	コネクタ一部にカバーあり
キャラバン	H16.4~24.6	VRE25	未	-	-	-	-	-	-	-	-	-	-	-	-	-	-	-	-	-	不適合車 (RO-117以外)
キャラバンシルクロード	H16.8~19.8	QE25	○	○	未	ニッサン1	3	○	○	-	-	-	○	-	-	-	-	-	-	-	
クリッパートラック	H15.10~24.1	U72T	○	○	○	ニッサン2	4	○	○	-	○	○	-	-	○	-	-	○	○	-	
クリッパーバン	H15.10~24.1	U71V	○	○	○	ニッサン2	4	○	○	-	○	○	○	-	○	-	-	○	○	-	三菱のOEM
クリッパーリオ	H19.6~24.1	U71W	○	○	○	ニッサン2	4	○	○	-	○	○	-	-	○	-	-	○	○	-	
グロリア	H11.6~16.10	HY34	○	○	未	ニッサン1	3	○	○	-	-	-	○	-	-	-	-	-	-	-	コネクタ部にカバーあり
サニー	H10.10~16.10	FB15	○	○	○	ニッサン1	3	○	○	-	-	-	-	-	-	-	-	-	-	-	
GTR	H19.12~25.12	R35	未	-	-	-	-	-	-	-	-	-	-	-	-	-	-	-	-	-	不適合車 (RO-117以外)
シルフィー	H24.12~R3.10	TB17	○	○	未	ニッサン1	2	○	○	○	○	○	○	○	○	-	-	○	-	○	
シーマ	H13.1~22.7	GF50	○	○	-	ニッサン1	3	○	○	-	-	-	○	-	-	-	-	-	-	-	コネクタはカバーに付いていてぶら下がる
	H13.1~22.7	HF50	○	○	○	ニッサン1	4	○	○	-	-	-	○	-	-	-	-	-	-	-	コネクタはカバーに付いていてぶら下がる
シーマ・ハイブリッド	H24.5~29.6	HGY51	○	○	未	ニッサン2	3	○	○	-	○	○	○	○	○	-	-	○	○	-	
ジューク	H22.6~25.8	F15	○	○	○	ニッサン1	3	○	○	○	○	○	○	○	-	-	-	○	-	○	
	H22.6~25.8	NF15	○	○	○	ニッサン1	3	○	○	○	○	○	○	○	-	-	-	○	-	○	
	H22.6~25.8	YF15	○	○	○	ニッサン2	2	○	○	○	○	○	○	○	○	-	-	○	-	○	
ジューク (ニスモ)	H22.6~25.8	NF15	○	○	○	ニッサン1	3	○	○	○	○	○	○	○	-	-	-	○	-	○	

【OBDⅡアダプター適合表】

※適合表の見方  
 【アダプター種類】 「○」使用可 / 「-」使用不可 / 「未」未調査  
 【取得項目】 「○」取得可 / 「-」取得不可 / 「△」年式によって取得されない場合あり  
 ※1 車両設定 「スズキ (OEM車含む)」では燃費表示されない場合があります【燃費表示されない製品AR-G100A/G200M/G300M/G600A/G700S/G800A/G800AZ/G900M/VA-578G】

ニッサン	年式	型式	アダプター種類			取得項目															備考
			RO-117	RO-118 RO-115	RO-107	車両設定	コネクタ位置	エンジン回転数	速度	MAF	エンジン負荷	エンジン水温	スロットル開度	運転時間	吸気温	外気温	燃料圧力	点火時期	インマニ/ブースト計	燃費表示	
スカイライン	H13.6~18.11	CPV35	○	○	未	ニッサン1	3	○	○	-	-	-	-	-	-	-	-	-	-	-	コネクタはカバーに付いていてぶら下がる
	H13.6~18.11	NV35	○	○	未	ニッサン2	3	○	○	-	-	-	○	-	-	-	-	-	-	-	
	H13.6~18.11	V35	○	○	○	ニッサン1	3	○	○	-	-	-	○	-	-	-	-	-	-	-	コネクタはカバーに付いていてぶら下がる
	H18.11~26.4	NV36	○	○	未	ニッサン1	3	○	○	-	-	-	○	-	-	-	-	-	-	-	コネクタはカバーに付いていてぶら下がる
	H18.11~26.4	PV36	○	○	-	ニッサン1	3	○	○	-	-	-	○	-	-	-	-	-	-	-	コネクタはカバーに付いていてぶら下がる
	H18.11~26.4	V36	○	○	未	ニッサン1	3	○	○	-	-	-	○	-	-	-	-	-	-	-	コネクタはカバーに付いていてぶら下がる
	H29.12~	YV37	○	○	未	ニッサン1	3	○	○	-	○	○	○	○	○	○	-	○	○	-	
	R1.9~	RV37	○	○	未	ニッサン1	3	○	○	-	○	○	○	○	-	○*	-	○	○	-	※外気温が正常に表示されない場合があります。
スカイラインクロスオーバー	H21.7~28.6	J50	○	○	○	ニッサン2	3	○	○	-	○	○	○	○	○	-	-	○	○	-	コネクタはカバーに付いていてぶら下がる スロットル開度はアクセルON時のみ表示
	H21.7~28.6	NJ50	○	○	○	ニッサン1	3	○	○	-	○	○	○	○	○	-	-	○	○	-	コネクタはカバーに付いていてぶら下がる
スカイライン・ハイブリッド	H26.2~29.12	HV37	○	○	未	ニッサン2	3	○	○	-	○	○	○	○	○	-	-	○	-	-	
ステージア	H13.10~19.6	M35	未	-	-	-	-	-	-	-	-	-	-	-	-	-	-	-	-	-	不適合車 (RO-117以外)
	H13.10~16.8	NM35	○	○	○	ニッサン1	3	○	○	-	-	-	-	○	-	-	-	-	-	-	コネクタ一部にカバーあり
セドリック	H11.6~16.10	HY34	○	○	未	ニッサン1	3	○	○	-	-	-	○	-	-	-	-	-	-	-	コネクタ一部にカバーあり
セフィーロ	H10.12~15.3	PA33	○	○	未	ニッサン1	4	○	○	-	-	-	○	-	-	-	-	-	-	-	
セフィーロワゴン	H9.6~12.8	WPA32	未	-	-	-	-	-	-	-	-	-	-	-	-	-	-	-	-	-	不適合車 (RO-117以外)
セレナ	H11.6~17.5	PC24	○	○	未	ニッサン1	2	○	○	-	-	-	-	-	-	-	-	-	-	-	
	H11.6~17.5	PNC24	○	○	未	ニッサン1	2	○	○	-	-	-	-	-	-	-	-	-	-	-	
	H11.6~17.5	RC24	○	○	未	ニッサン1	3	○	○	-	-	-	○	-	-	-	-	-	-	-	
	H11.6~17.5	TC24	○	○	○	ニッサン1	2	○	○	-	-	-	○	-	-	-	-	-	-	-	
	H11.6~17.5	VC24 (ディーゼル)	未	-	-	-	-	-	-	-	-	-	-	-	-	-	-	-	-	-	不適合車 (RO-117以外)
	H17.5~19.12	C25	○	○	○	ニッサン1	7	○	○	-	-	-	○	-	-	-	-	-	-	-	
	H17.5~19.12	CC25	○	○	○	ニッサン1	7	○	○	-	-	-	○	-	-	-	-	-	-	-	
	H17.5~19.12	CNC25	○	○	未	ニッサン1	1	○	○	-	-	-	○	-	-	-	-	-	-	-	
	H17.5~19.12	NC25	○	○	○	ニッサン1	1	○	○	-	-	-	○	-	-	-	-	-	-	-	
	H25.12~28.8	C26	○	○	○	ニッサン1	3	○	○	○	○	○	○	○	○	-	-	○	-	○	
	H22.11~25.12	NC26	○	○	未	ニッサン1	3	○	○	○	○	○	○	○	○	-	-	○	-	○	
	H22.11~25.12	FNC26	○	○	未	ニッサン1	3	○	○	○	○	○	○	○	○	-	-	○	-	○	
	H22.11~28.8	FC26	○	○	○	ニッサン1	3	○	○	○	○	○	○	○	○	-	-	○	-	○	
セレナ・ハイブリッド	H22.11~25.12	HC26	○	○	未	ニッサン1	3	○	○	○	○	○	○	○	○	-	-	○	-	○	
	H22.11~25.12	HFC26	○	○	○	ニッサン1	3	○	○	○	○	○	○	○	○	-	-	○	-	○	
	H28.8~R1.8	GFC27	○	○	未	ニッサン1	3	○	○	○	○	○	○	○	○*	-	○	○	○	○	※外気温が正常に表示されない場合があります。
	R1.8~4.11	GFC27	○	○	未	ニッサン1	3	○	○	○	○	○	○	○	○	-	○	○	○	○	
セレナ e-POWER	H28.8~R1.8	HFC27	○	○	未	ニッサン1	3	○	○	○	○	○	○	○	○*	-	○	○	○	○	※外気温が正常に表示されない場合があります。

**【OBD II アダプター適合表】**

※適合表の見方  
 【アダプター種類】 「○」使用可 / 「-」使用不可 / 「未」未調査  
 【取得項目】 「○」取得可 / 「-」取得不可 / 「△」年式によって取得されない場合あり  
 ※1 車両設定 「スズキ (OEM車含む)」では燃費表示されない場合があります【燃費表示されない製品AR-G100A/G200M/G300M/G600A/G700S/G800A/G800AZ/G900M/VA-578G】

ニッサン	年式	型式	アダプター種類			取得項目														備考
			RO-117	RO-118 RO-115	RO-107	車両設定	コネクタ位置	エンジン回転数	速度	MAF	エンジン負荷	エンジン水温	スロットル開度	運転時間	吸気温	外気温	燃料圧力	点火時期	インマニ/ブースト計	
ティアナ	H15.2~20.6	J31	○	○	-	ニッサン1	3	○	○	-	-	-	○	-	-	-	-	-	-	-
	H20.6~26.2	J32	○	○	○	ニッサン1	3	○	○	-	-	-	○	-	-	-	-	-	-	-
	H20.6~26.2	PJ32	○	○	○	ニッサン1	2	○	○	-	-	-	○	-	-	-	-	-	-	-
	H26.2~R2.7	L33	○	○	○	ニッサン1	3	○	○	○	○	○	○	○	○	-	-	○	-	○
デイズ	H25.6~27.10	B21W	○	○	未	ニッサン2	3	○	○	○	○	○	○	○	○	○	-	○	○	○
	H27.10~31.3	B21W	○	○	未	ニッサン1	3	○	○	○	○	○	○	○	○	○	-	○	○	○
	H31.3~5.9	B43W	○	○	未	ニッサン1	4	○	○	○	○	○	○	○	○	○*	-	○	○	○
デイズルークス	H26.2~28.12	B21A	○	○	未	ニッサン2	4	○	○	○	○	○	○	○	○	○	-	○	○	○
	H28.12~R2.2	B21A	○	○	未	ニッサン1	4	○	○	-	○	○	○	○	○	○	-	○	○	-
ティエダ	H16.9~20.1	C11	○	○	○	ニッサン1	7	○	○	-	-	-	○	-	-	-	-	-	-	-
	H20.5~24.8	C11	○	○	未	ニッサン2	7	○	○	○	○	○	○	○	○	-	-	○	-	○
	H16.9~20.1	JC11	○	○	○	ニッサン1	7	○	○	-	-	-	○	-	-	-	-	-	-	-
	H16.9~24.8	NC11	○	○	○	ニッサン2	7	○	○	○	○	○	○	○	○	-	-	○	-	○
ティエダラティオ	H20.1~24.10	SC11	○	○	○	ニッサン1	1	○	○	-	-	-	○	-	-	-	-	-	-	-
	H20.1~24.10	SJC11	○	○	未	ニッサン1	7	○	○	-	-	-	○	-	-	-	-	-	-	-
デュアリス	H19.5~21.9	J10	○	○	未	ニッサン1	7	○	○	-	-	-	○	-	-	-	-	-	-	-
	H19.5~21.9	NJ10	○	○	○	ニッサン1	7	○	○	-	-	-	○	-	-	-	-	-	-	-
	H21.9~26.3	KJ10	○	○	○	ニッサン1	7	○	○	-	-	-	○	-	-	-	-	-	-	-
	H21.9~26.3	KNJ10	○	○	○	ニッサン1	7	○	○	-	-	-	○	-	-	-	-	-	-	-
ノート	H17.1~20.1	E11	○	○	○	ニッサン1	7	○	○	-	-	-	○	-	-	-	-	-	-	-
	H20.1~24.9	E11	○	○	未	ニッサン2	7	○	○	○	○	○	○	○	○	-	-	○	-	○
	H17.1~24.9	NE11	未	-	-	-	-	-	-	-	-	-	-	-	-	-	-	-	-	-
	H17.1~24.9	ZE11	○	○	○	ニッサン2	7	○	○	○	○	○	○	○	○	-	-	○	-	○
	H24.9~26.10	NE12	○	○	未	ニッサン1	2	○	○	-	-	-	○	-	-	-	-	-	-	-
	H24.9~26.10	E12	○	○	○	ニッサン2	2	○	○	○	○	○	○	○	○	-	-	○	-	○
ノート e-POWER	H28.12~R3.8	HE12	○	○	未	ニッサン1	2	○	○	○	○	○	○	○	○	-	-	○	○	○
	R2.12~	E13	-	-	-	-	7	-	-	-	-	-	-	-	-	-	-	-	-	-
ピノ	H19.1~22.2	HC24S	○	○	○	スズキ	4	○	○	-	-	-	○	-	-	-	-	-	-	○ <sup>※1</sup>
フェアレディZ	H14.7~17.9	HZ33	○	○	未	ニッサン1	2	○	○	-	-	-	○	-	-	-	-	-	-	-
	H14.7~17.9	Z33	○	○	○	ニッサン1	2	○	○	-	-	-	○	-	-	-	-	-	-	-
	H20.12~26.7	Z34	○	○	未	ニッサン1	3	○	○	-	-	-	○	-	-	-	-	-	-	-
フェアレディZ (ニスモ)	H19.1~20.12	Z33	○	○	未	ニッサン1	2	○	○	-	-	-	○	-	-	-	-	-	-	-

**【OBDⅡアダプター適合表】**

※適合表の見方  
 【アダプター種類】 「○」使用可 / 「-」使用不可 / 「未」未調査  
 【取得項目】 「○」取得可 / 「-」取得不可 / 「△」年式によって取得されない場合あり  
 ※1 車両設定 「スズキ (OEM車含む)」では燃費表示されない場合があります【燃費表示されない製品AR-G100A/G200M/G300M/G600A/G700S/G800A/G800AZ/G900M/VA-578G】

ニッサン	年式	型式	アダプター種類			取得項目															備考		
			RO-117	RO-118 RO-115	RO-107	車両設定	コネクタ 位置	エンジン 回転数	速度	MAF	エンジン 負荷	エンジン 水温	スロットル 開度	運転時間	吸気温	外気温	燃料圧力	点火時期	インマニ/ ブースト計	燃費表示			
フーガ	H16.10~21.11	PNY50	○	○	○	ニッサン1	4	○	○	-	-	-	○	-	-	-	-	-	-	-	-	コネクタ一部にカバーあり	
	H19.12~21.11	PY50	○	○	未	ニッサン1	3	○	○	-	-	-	○	-	-	-	-	-	-	-	-	コネクタはカバーに付いていてぶら下がる	
	H16.10~21.11	Y50	○	○	未	ニッサン1	4	○	○	-	-	-	○	-	-	-	-	-	-	-	-	コネクタ一部にカバーあり	
	H21.11~27.2	KY51	○	○	○	ニッサン2	3	○	○	-	○	○	○	○	○	-	-	○	○	-	-		
	H21.11~27.2	Y51	○	○	未	ニッサン1	3	○	○	-	-	-	○	-	-	-	-	-	-	-	-	-	
プリメーラ	H13.1~17.12	RP12	○	○	未	ニッサン1	4	○	○	-	-	-	○	-	-	-	-	-	-	-	-		
	H13.1~17.12	TP12	○	○	○	ニッサン1	3	○	○	-	-	-	-	-	-	-	-	-	-	-	-		
プリメーラワゴン	H13.1~17.12	WTP12	○	○	○	ニッサン1	4	○	○	-	-	-	○	-	-	-	-	-	-	-	-		
	H13.1~17.12	WRP12	○	○	○	ニッサン1	4	○	○	-	-	-	○	-	-	-	-	-	-	-	-		
ブルーバードシルフィ	H12.8~17.12	QG10	○	○	○	ニッサン1	4	○	○	-	-	-	-	-	-	-	-	-	-	-	-		
	H17.12~21.5	KG11	○	○	未	ニッサン1	1	○	○	-	-	-	○	-	-	-	-	-	-	-	-	コネクタ一部にカバーあり	
プレサージュ	H15.7~18.5	PU31	○	○	未	ニッサン1	3	○	○	-	-	-	○	-	-	-	-	-	-	-	-	スロットル開度はアクセルON時のみ表示	
	H15.7~18.5	TU31	○	○	○	ニッサン1	3	○	○	-	○	-	-	-	-	-	-	-	-	-	-		
	H15.7~18.5	TNU31	○	○	○	ニッサン1	3	○	○	-	-	-	○	-	-	-	-	-	-	-	-		
マーチ	H14.3~17.8	AK12	○	○	○	ニッサン1	7	○	○	-	-	-	○	-	-	-	-	-	-	-	-	接続するとカバー閉まらない	
	H14.3~16.8	BK12	○	○	○	ニッサン1	7	○	○	-	-	-	○	-	-	-	-	-	-	-	-	コネクタ一部にカバーあり	
	H14.9~22.7	BNK12	○	○	○	ニッサン1	7	○	○	-	-	-	○	-	-	-	-	-	-	-	-	コネクタ一部にカバーあり	
	H17.8~19.6	YK12	○	○	未	ニッサン1	7	○	○	-	-	-	○	-	-	-	-	-	-	-	-	コネクタ一部にカバーあり	
	H19.6~22.7	YK12	○	○	未	ニッサン1	7	○	○	-	-	-	○	-	-	-	-	-	-	-	-		
	H22.7~25.6	K13	○	○	○	ニッサン2	3	○	○	○	○	○	○	○	○	-	-	○	-	○	-	○	コネクタ一部にカバーあり
	H25.6~R2.7	K13	○	○	未	ニッサン2	2	○	○	○	○	○	○	○	○	-	-	○	-	○	-	○	コネクタはインパネ内、接続すると閉まらない
R2.7~4.12	K13	○	○	未	ニッサン2	2	○	○	○	○	○	○	○	○	-	-	○	-	○	-	○	コネクタはインパネ内、接続すると閉まらない	
ムラーノ	H16.9~20.9	PZ50	○	○	○	ニッサン1	3	○	○	-	-	-	○	-	-	-	-	-	-	-	-		
	H16.9~20.9	PNZ50	○	○	○	ニッサン1	7	○	○	-	-	-	○	-	-	-	-	-	-	-	-		
	H20.9~23.2	TNZ51	○	○	未	ニッサン1	3	○	○	○	○	○	○	○	○	-	○	-	○	-	○		
	H16.9~20.9	TZ50	○	○	○	ニッサン1	1	○	○	-	-	-	○	-	-	-	-	-	-	-	-		
	H23.2~27.4	TZ51	○	○	○	ニッサン1	2	○	○	○	○	○	○	○	○	○	-	○	-	○	-	○	
モコ	H14.4~18.2	MG21S	○	○	○	スズキ	4	○	○	-	-	-	○	-	○	-	-	-	-	○	○ <sup>※1</sup>	スズキのOEM	
	H18.2~21.6	MG22S	○	○	○	スズキ	4	○	○	-	-	-	-	-	○	-	-	-	-	○	○ <sup>※1</sup>	スズキのOEM	
	H21.6~23.2	MG22S	未	-	-	-	4	-	-	-	-	-	-	-	-	-	-	-	-	-	-	不適合車 (RO-117以外)	
	H23.2~25.10	MG33S	○	○	○	スズキ	4	○	○	-	-	-	-	-	-	-	-	-	-	-	○ <sup>※1</sup>	スズキのOEM	

**【OBD II アダプター適合表】**

※適合表の見方  
 【アダプター種類】 「○」使用可 / 「-」使用不可 / 「未」未調査  
 【取得項目】 「○」取得可 / 「-」取得不可 / 「△」年式によって取得されない場合あり  
 ※1 車両設定 「スズキ (OEM車含む)」では燃費表示されない場合があります【燃費表示されない製品AR-G100A/G200M/G300M/G600A/G700S/G800A/G800AZ/G900M/VA-578G】

ニッサン	年式	型式	アダプター種類			取得項目															備考
			RO-117	RO-118 RO-115	RO-107	車両設定	コネクタ 位置	エンジン 回転数	速度	MAF	エンジン 負荷	エンジン 水温	スロットル 開度	運転時間	吸気温	外気温	燃料圧力	点火時期	インマニ/ ブースト計	燃費表示	
ラフェスタ	H19.5~24.12	B30	○	○	○	ニッサン1	2	○	○	-	-	-	○	-	-	-	-	-	-	-	-
	H16.12~19.5	NB30	○	○	未	ニッサン1	2	○	○	-	-	-	○	-	-	-	-	-	-	-	-
ラフェスタハイウェイスター	H25.3~30.3	CWEAWN	○	○	未	ニッサン1	7	○	○	○	○	○	○	○	○	-	-	○	○	○	-
	H23.6~25.4	CWEFWN	○	○	未	ニッサン1	7	○	○	○	○	○	○	○	○	-	-	○	○	○	-
	H25.3~30.3	CWFFWN	○	○	未	ニッサン1	7	○	○	○	○	○	○	○	○	-	-	○	○	○	-
リーフ	H22.12~27.12	AZEO	-	-	-	-	-	-	-	-	-	-	-	-	-	-	-	-	-	-	不適合車
リパティ	H10.11~16.12	RM12	○	○	未	ニッサン1	7	○	○	-	-	-	○	-	-	-	-	-	-	-	-
ルークス	H21.12~25.3	ML21S	○	○	○	スズキ	4	○	○	-	-	-	-	-	-	-	-	-	-	-	○ <sup>※1</sup> スズキのOEM
	R2.3~5.6	B44A	○	○	-	ニッサン1	3	○	○	○	○	○	○	○	○	○ <sup>*</sup>	-	○	○	○	※外気温が正常に表示されない場合があります。

**[OBD II アダプター適合表]**

※適合表の見方  
【アダプター種類】 ○ 使用可 / 「-」 使用不可 / 「未」 未調査  
【取得項目】 ○ 取得可 / 「-」 取得不可 / 「△」 年式によって取得されない場合あり

ホンダ	年式	型式	アダプター種類			取得項目														備考
			RO-117	RO-118 RO-115	RO-107	車両設定	コネクタ位置	エンジン回転数	速度	MAF	エンジン負荷	エンジン水温	スロットル開度	運転時間	吸気温	外気温	燃料圧力	点火時期	インマニ/ブースト計	
CR-V	H13.9~18.10	RD5	○	○	未	ホンダ2	4	○	○	-	○	○	○	-	○	-	-	○	○	-
	H13.9~18.10	RD7	○	○	○	ホンダ2	4	○	○	-	○	○	○	-	○	-	-	○	○	-
	H18.10~23.12	RE3	○	○	未	ホンダ1	4	○	○	○	○	○	○	○	-	-	-	○	○	○
	H18.10~23.12	RE4	○	○	未	ホンダ1	4	○	○	○	○	○	○	○	-	-	-	○	○	○
	H23.12~28.8	RM1	○	○	○	ホンダ1	4	○	○	○	○	○	○	○	-	-	-	○	○	○
	H23.12~28.8	RM4	○	○	未	ホンダ1	4	○	○	○	○	○	○	○	-	-	-	○	○	○
	R2.6~4.12	RW2	○	未	未	ホンダ1	4	○	○	-	○	-	○	○	-	-	-	○	○	-
CR-Z	H22.2~29.1	ZF1	○	○	○	ホンダ1	4	○	○	○	○	○	○	○	-	-	-	○	○	○
	H22.2~27.10	ZF2	○	○	○	ホンダ1	5	○	○	○	○	○	○	○	-	-	-	○	○	○
N-BOX	H23.12~27.2	JF1	○	○	○	ホンダ1	4	○	○	-	○	○	○	○	-	-	-	○	○	-
	H23.12~27.2	JF2	○	○	未	ホンダ1	4	○	○	-	○	○	○	○	-	-	-	○	○	-
	H27.2~29.9	JF1	○	○	未	ホンダ1	4	○	○	○	○	○	○	○	-	-	-	○	○	○
	H29.9~R2.12	JF3	○	○	未	ホンダ1	4	○	○	-	○	-	○	○	-	-	-	○	○	-
	R2.12~5.10	JF3	○	○	未	ホンダ1	4	○	○	-	○	-	○	○	-	-	-	○	○	-
N-BOX+	H24.7~27.2	JF1	○	○	未	ホンダ1	4	○	○	-	○	○	○	○	-	-	-	○	○	-
	H24.7~27.2	JF2	○	○	未	ホンダ1	4	○	○	-	○	○	○	○	-	-	-	○	○	-
N-BOXカスタム	H23.12~27.2	JF1	○	○	未	ホンダ1	4	○	○	-	○	○	○	○	-	-	-	○	○	-
	H27.2~29.9	JF1	○	○	未	ホンダ1	4	○	○	-	○	○	○	○	-	-	-	○	○	-
	H29.9~R2.12	JF3	○	○	未	ホンダ1	4	○	○	-	○	-	○	○	-	-	-	○	○	-
	H29.9~R2.12	JF4	○	○	未	ホンダ1	4	○	○	-	○	-	○	○	-	-	-	○	○	-
	R2.12~5.10	JF4	○	未	未	ホンダ1	4	○	○	-	○	-	○	○	-	-	-	○	○	-
N-BOXスラッシュ	H26.12~28.9	JF1	○	○	未	ホンダ1	4	○	○	○	○	○	○	○	-	-	-	○	○	○
	H28.9~R2.2	JF1	○	○	未	ホンダ1	4	○	○	○	○	○	○	○	-	-	-	○	○	○
N-ONE	H24.11~27.7	JG1	○	○	未	ホンダ1	4	○	○	-	○	○	○	○	-	-	-	○	○	-
	H24.11~27.7	JG2	○	○	○	ホンダ1	4	○	○	-	○	○	○	○	-	-	-	○	○	-
	H29.12~R2.3	JG1	○	○	未	ホンダ1	4	○	○	○	○	○	○	○	-	-	-	○	○	○
	R2.11~	JG3	○	○	未	ホンダ1	4	○	○	-	○	-	○	○	-	-	-	○	○	-
N-WGN	H25.11~R1.8	JH1	○	○	未	ホンダ1	4	○	○	○	○	○	○	○	-	-	-	○	○	○
	R1.8~4.9	JH3	○	○	未	ホンダ1	4	○	○	-	○	-	○	○	-	-	-	○	○	-
N-WGNカスタム	H25.11~R1.8	JH1	○	○	未	ホンダ1	5	○	○	○	○	○	○	○	-	-	-	○	○	○
S660	H27.4~R2.1	JW5	○	○	未	ホンダ1	4	○	○	-	○	○	○	○	-	-	-	○	○	-
	R2.1~3.12	JW5	○	○	未	ホンダ1	4	○	○	-	○	○	○	○	-	-	-	○	○	-
S2000	H17.11~21.8	AP2	○	○	未	ホンダ1	6	○	○	-	○	○	○	○	-	-	-	○	○	-
WR-V	R6.3~	DG5	○	-	未	ホンダ1	7	○	○	-	○	-	○	○	-	-	-	○	○	-

ターボ車はMAF/燃費表示が表示されない場合があります

ターボ車はMAF/燃費表示が表示されない場合があります

**【OBD II アダプター適合表】**

※適合表の見方  
【アダプター種類】 「○」 使用可 / 「-」 使用不可 / 「未」 未調査  
【取得項目】 「○」 取得可 / 「-」 取得不可 / 「△」 年式によって取得されない場合あり

ホンダ	年式	型式	アダプター種類			取得項目															備考
			RO-117	RO-118 RO-115	RO-107	車両設定	コネクタ 位置	エンジン 回転数	速度	MAF	エンジン 負荷	エンジン 水温	スロットル 開度	運転時間	吸気温	外気温	燃料圧力	点火時期	インマニ/ ブースト計	燃費表示	
アコード	H14.10~20.12	CL7	○	○	未	ホンダ2	1	○	○	-	○	○	○	-	○	-	-	○	○	-	
	H14.10~20.12	CL9	○	○	○	ホンダ2	1	○	○	-	○	○	○	-	○	-	-	○	○	-	
	H20.12~25.3	CU2	○	○	未	ホンダ1	7	○	○	○	○	○	○	○	○	-	-	○	○	○	
アコード・ハイブリッド	H25.6~R2.2	CR6	○	○	未	ホンダ1	2	○	○	○	○	○	○	○	○	-	-	○	○	○	
アコードユーロR	H12.6~14.10	CL1	○	○	未	ホンダ1	9	○	○	-	○	○	○	-	○	-	-	○	○	-	
	H14.10~20.12	CL7	○	○	未	ホンダ2	7	○	○	-	○	○	○	-	○	-	-	○	○	-	
アコードワゴン	H14.11~H20.12	CM2	○	○	未	ホンダ2	7	○	○	-	○	○	○	-	○	-	-	○	○	-	
	H14.11~H20.12	CM3	○	○	○	ホンダ2	7	○	○	-	○	○	○	-	○	-	-	○	○	-	
アコードツアラー	H20.12~25.3	CW2	○	○	○	ホンダ1	7	○	○	○	○	○	○	○	○	-	-	○	○	○	
インサイト	H21.2~26.3	ZE2	○	○	○	ホンダ1	4	○	○	○	○	○	○	○	○	-	-	○	○	○	
インスパイア	H15.6~19.12	UC1	○	○	未	ホンダ2	7	○	○	-	○	○	○	-	○	-	-	○	○	-	
	H19.12~24.10	CP3	○	○	○	ホンダ1	1	○	○	○	○	○	○	○	○	-	-	○	○	○	
ヴェゼル	H25.12~30.2	RU2	○	○	未	ホンダ1	4	○	○	○	○	○	○	○	○	-	-	○	○	○	
ヴェゼル・ハイブリッド	H25.12~30.2	RU3	○	○	未	ホンダ1	4	○	○	○	○	○	○	○	○	-	-	○	○	○	
	H25.12~30.2	RU4	○	○	未	ホンダ1	4	○	○	○	○	○	○	○	○	-	-	○	○	○	
	H30.2~R3.4	RU3	○	○	未	ホンダ1	4	○	○	-	○	-	○	○	-	-	-	○	○	-	
	R3.4~6.4	RV5	○	-	未	ホンダ1	7	○	○	-	○	-	○	○	-	-	-	○	○	-	
	R3.4~6.4	RV6	○	未	未	ホンダ1	1	○	○	-	○	-	○	○	-	-	-	○	○	-	
エアウェイブ	H17.4~22.8	GJ1	○	○	未	ホンダ2	4	○	○	-	○	○	○	-	○	-	-	○	○	-	
	H17.4~22.8	GJ2	○	○	○	ホンダ1	4	○	○	-	-	-	-	-	-	-	-	-	-	-	
エディックス	H16.7~21.8	BE1	○	○	未	ホンダ2	4	○	○	-	○	○	○	-	○	-	-	○	○	-	
	H16.7~21.8	BE2	○	○	○	ホンダ2	4	○	○	-	○	○	○	-	○	-	-	○	○	-	
	H16.7~21.8	BE3	○	○	○	ホンダ2	4	○	○	-	○	○	○	-	○	-	-	○	○	-	
	H16.7~21.8	BE4	○	○	○	ホンダ2	4	○	○	-	-	-	-	-	-	-	-	-	-	-	
エリシオン	H16.5~20.12	RR1	○	○	○	ホンダ2	4	○	○	-	○	○	○	-	○	-	-	○	○	-	
	H16.5~24.5	RR3	○	○	○	ホンダ2	4	○	○	-	○	○	○	-	○	-	-	○	○	-	
エリシオン プレステージ	H19.1~25.10	RR1	○	○	未	ホンダ2	4	○	○	-	○	○	○	-	○	-	-	○	○	-	
	H19.1~25.10	RR5	○	○	未	ホンダ2	4	○	○	-	○	○	○	-	○	-	-	○	○	-	

**【OBDⅡアダプター適合表】**

※適合表の見方  
【アダプター種類】 「○」使用可 / 「-」使用不可 / 「未」未調査  
【取得項目】 「○」取得可 / 「-」取得不可 / 「△」年式によって取得されない場合あり

ホンダ	年式	型式	アダプター種類			取得項目														備考	
			RO-117	RO-118 RO-115	RO-107	車両設定	コネクタ位置	エンジン回転数	速度	MAF	エンジン負荷	エンジン水温	スロットル開度	運転時間	吸気温	外気温	燃料圧力	点火時期	インマニ/ブースト計		燃費表示
オデッセイ	H11.12~15.10	RA6	○	○	-	ホンダ2	6	○	○	-	○	○	○	-	○	-	-	○	○	-	
	H11.12~15.10	RA8	○	○	未	ホンダ2	6	○	○	-	○	○	○	-	○	-	-	○	○	-	
	H18.4~20.10	RB1	○	○	-	ホンダ2	1	○	○	-	○	○	○	-	○	-	-	○	○	-	
	H16.12~18.4	RB2	○	○	○	ホンダ2	2	○	○	-	○	○	○	-	○	-	-	○	○	-	
	H20.10~23.10	RB3	○	○	○	ホンダ1	3	○	○	○	○	○	○	○	○	-	-	○	○	○	
	H20.10~23.10	RB4	○	○	未	ホンダ1	4	○	○	○	○	○	○	○	○	-	-	○	○	○	
	H25.11~29.11	RC1	○	○	未	ホンダ1	4	○	○	○	○	○	○	○	○	-	-	○	○	○	
	H29.11~R1.11	RC1	○	○	未	ホンダ1	3	○	○	-	○	-	○	○	-	-	-	○	○	-	
オデッセイ ハイブリッド	H28.2~29.11	RC4	-	-	-	-	-	-	-	-	-	-	-	-	-	-	-	-	-	-	不適合車
クロスロード	H19.2~22.8	RT1	○	○	未	ホンダ1	4	○	○	○	○	○	○	○	○	-	-	○	○	○	
	H19.2~22.8	RT2	○	○	○	ホンダ1	4	○	○	○	○	○	○	○	○	-	-	○	○	○	
	H19.2~22.8	RT3	○	○	未	ホンダ1	4	○	○	○	○	○	○	○	○	-	-	○	○	○	
	H19.2~22.8	RT4	○	○	○	ホンダ1	4	○	○	○	○	○	○	○	○	-	-	○	○	○	
グレイス・ハイブリッド	H26.12~29.7	GM4	○	○	未	ホンダ1	4	○	○	○	○	○	○	○	○	-	-	○	○	○	
ザッツ	H14.2~19.10	JD1	○	○	○	ホンダ2	8	○	○	-	-	○	○	-	○	-	-	○	○	-	
	H14.2~19.10	JD2	○	○	○	ホンダ2	8	○	○	-	-	○	○	-	○	-	-	○	○	-	
シビック	H12.9~17.9	EU1	○	○	○	ホンダ2	4	○	○	-	○	○	○	-	○	-	-	○	○	-	
	H12.9~17.9	EU3	○	○	○	ホンダ2	4	○	○	-	○	○	○	-	○	-	-	○	○	-	
	H12.9~17.9	EU4	○	○	○	ホンダ2	4	○	○	-	○	○	○	-	○	-	-	○	○	-	
	H17.9~24.6	FD1	○	○	○	ホンダ1	4	○	○	○	○	○	○	○	○	-	-	○	○	○	
	H17.9~24.6	FD2	○	○	○	ホンダ1	4	○	○	-	○	○	○	○	○	-	-	○	○	-	
	H29.9~R2.1	FK7	○	○	未	ホンダ1	7	○	○	-	○	-	○	○	-	-	-	○	○	-	
シビック タイプR	H17.9~24.6	FD2	○	○	○	ホンダ1	4	○	○	-	○	○	○	○	○	-	-	○	○	-	
シビックフェリオ	H12.9~17.9	ES3	○	○	○	ホンダ2	4	○	○	-	○	○	○	-	○	-	-	○	○	-	
シビック タイプRユーロ	H17.9~24.6	FN2	○	○	○	ホンダ1	4	○	○	○	○	○	○	○	○	-	-	○	○	○	
シャトル	R1.5~4.11	GK8	○	○	未	ホンダ1	7	○	○	-	○	-	○	○	-	-	-	○	○	-	
シャトル・ハイブリッド	H27.5~29.9	GP7	○	○	未	ホンダ1	7	○	○	○	○	○	○	○	○	-	-	○	○	○	
ジェイド・ハイブリッド	H27.2~30.5	FR4	○	○	未	ホンダ1	1	○	○	○	○	○	○	○	○	-	-	○	○	○	
	H30.5~R2.7	FR4	○	○	未	ホンダ1	1	○	○	-	○	-	○	○	-	-	-	○	○	-	
ジェイド (ホンダセンシング付)	H27.2~30.5	FR5	○	○	未	ホンダ1	1	○	○	○	○	○	○	○	○	-	-	○	○	○	



**【OBD II アダプター適合表】**

※適合表の見方  
【アダプター種類】 ○ 使用可 / 「-」 使用不可 / 「未」 未調査  
【取得項目】 ○ 取得可 / 「-」 取得不可 / 「△」 年式によって取得されない場合あり

ホンダ	年式	型式	アダプター種類			取得項目														備考
			RO-117	RO-118 RO-115	RO-107	車両設定	コネクタ 位置	エンジン 回転数	速度	MAF	エンジン 負荷	エンジン 水温	スロットル 開度	運転時間	吸気温	外気温	燃料圧力	点火時期	インマニ/ ブースト計	
ステップワゴン	H13.4~17.5	RF3	○	○	○	ホンダ2	2	○	○	-	○	○	○	-	○	-	-	○	○	-
	H13.4~17.5	RF4	○	○	○	ホンダ2	2	○	○	-	○	○	○	-	○	-	-	○	○	-
	H13.4~17.5	RF5	○	○	○	ホンダ2	1	○	○	-	○	○	○	-	○	-	-	○	○	-
	H13.4~17.5	RF6	○	○	○	ホンダ1	2	○	○	-	○	○	○	-	○	-	-	○	○	-
	H13.4~17.5	RF7	○	○	○	ホンダ2	7	○	○	-	○	○	○	-	○	-	-	○	○	-
	H17.5~21.10	RG1	○	○	○	ホンダ2	4	○	○	○	○	○	○	-	○	-	-	○	○	○
	H17.5~21.10	RG2	○	○	○	ホンダ2	4	○	○	○	○	○	○	-	○	-	-	○	○	○
	H17.5~21.10	RG3	○	○	未	ホンダ2	4	○	○	○	○	○	○	-	○	-	-	○	○	○
	H21.10~27.4	RK1	○	○	○	ホンダ1	4	○	○	○	○	○	○	○	○	-	-	○	○	○
	H27.4~R2.1	RP1	○	○	未	ホンダ1	4	○	○	○	○	○	○	○	○	-	-	○	○	○
	R2.1~R4.5	RP3	○	未	未	ホンダ1	4	○	○	○	○	○	○	○	○	-	-	○	○	○
	R4.5~	RP6	○	○	未	ホンダ1	4	○	○	-	○	-	○	○	-	-	-	○	○	-
HV車 R4.5~	RP8	○	○	未	ホンダ1	4	○	○	-	○	-	○	○	-	-	-	○	○	-	
ステップワゴン スパーダ	H21.10~24.4	RK5	○	○	○	ホンダ1	4	○	○	○	○	○	○	○	-	-	○	○	○	
	H21.10~27.4	RK6	○	○	未	ホンダ1	4	○	○	○	○	○	○	○	-	-	○	○	○	
	H27.4~R2.1	RP3	○	○	未	ホンダ1	4	○	○	○	○	○	○	○	-	-	○	○	○	
	R2.1~R4.5	RP3	○	○	未	ホンダ1	4	○	○	○	○	○	○	○	-	-	○	○	○	
ステップワゴン スパーダ ・ハイブリッド	H29.9~R4.5	RP5	○	○	未	ホンダ1	4	○	○	-	○	-	○	○	-	-	○	○	-	
ストリーム	H12.10~18.7	RN1	○	○	○	ホンダ2	1	○	○	-	○	○	○	-	○	-	-	○	○	-
	H12.10~18.7	RN3	○	○	○	ホンダ2	1	○	○	-	○	○	○	-	○	-	-	○	○	-
	H12.10~18.7	RN4	○	○	未	ホンダ2	2	○	○	-	○	○	○	-	○	-	-	○	○	-
	H21.6~24.4	RN6	○	○	○	ホンダ1	1	○	○	○	○	○	○	○	○	-	-	○	○	○
	H18.7~21.6	RN8	○	○	○	ホンダ1	7	○	○	○	○	○	○	○	○	-	-	○	○	○
	H18.7~26.5	RN9	○	○	○	ホンダ1	2	○	○	○	○	○	○	○	○	-	-	○	○	○
ゼスト	H18.3~24.11	JE1	○	○	-	ホンダ2	4	○	○	-	○	○	○	-	○	-	-	○	○	-
	H18.3~24.11	JE2	○	○	○	ホンダ2	4	○	○	-	○	○	○	-	○	-	-	○	○	-
ゼストスパーク	H20.12~24.11	JE1	○	○	未	ホンダ1	4	○	○	-	○	○	○	○	○	-	-	○	○	-
	H20.12~24.11	JE2	○	○	未	ホンダ1	4	○	○	-	○	○	○	○	○	-	-	○	○	-
Z	H10.10~14.8	PA1	○	○	○	ホンダ2	6	○	○	-	-	○	○	-	○	-	-	○	○	-
バモス	H11.6~30.5	HM1	○	○	○	ホンダ2	6	○	○	-	-	○	○	-	-	-	-	○	○	-
	H11.6~30.5	HM2	○	○	○	ホンダ2	9	○	○	-	-	○	○	-	○	-	-	○	○	-



**[OBD II アダプター適合表]**

※適合表の見方  
【アダプター種類】 「○」使用可 / 「-」使用不可 / 「未」未調査  
【取得項目】 「○」取得可 / 「-」取得不可 / 「△」年式によって取得されない場合あり

ホンダ	年式	型式	アダプター種類			取得項目															備考
			RO-117	RO-118 RO-115	RO-107	車両設定	コネクタ 位置	エンジン 回転数	速度	MAF	エンジン 負荷	エンジン 水温	スロットル 開度	運転時間	吸気温	外気温	燃料圧力	点火時期	インマニ/ ブースト計	燃費表示	
ライフ	H15.9~20.11	JB5	○	○	未	ホンダ2	4	○	○	-	○	○	○	-	○	-	-	○	○	-	
	H15.9~20.11	JB7	○	○	○	ホンダ2	4	○	○	-	○	○	○	-	○	-	-	○	○	-	
	H15.9~20.11	JB8	○	○	未	ホンダ2	4	○	○	-	○	○	○	-	○	-	-	○	○	-	
	H20.11~26.4	JC1	○	○	○	ホンダ1	5	○	○	-	○	○	○	○	○	-	-	○	○	-	
	H20.11~26.4	JC2	○	○	未	ホンダ1	4	○	○	-	○	○	○	○	○	-	-	○	○	-	
ライフD I V A	H20.11~26.4	JC1	○	○	-	ホンダ1	4	○	○	-	○	○	○	○	○	-	-	○	○	-	
ライフダンク	H12.12~15.9	JB3	○	○	○	ホンダ2	8	○	○	-	-	○	○	-	○	-	-	○	○	-	
レジェンド	H16.10~24.7	KB1	○	○	○	ホンダ2	1	○	○	-	○	○	○	-	○	-	-	○	○	-	
	H16.10~24.7	KB2	○	○	未	ホンダ1	2	○	○	○	○	○	○	○	○	-	-	○	○	○	
	H27.1~30.2	KC2	○	○	-	ホンダ1	7	○	○	○	○	○	○	○	○	-	-	○	○	○	

**【OBDⅡアダプター適合表】**

※適合表の見方  
 【アダプター種類】 「○」使用可 / 「-」使用不可 / 「未」未調査  
 【取得項目】 「○」取得可 / 「-」取得不可 / 「△」年式によって取得されない場合あり  
 ※標準装備のセキュリティアラームを「動作する」に変更しても、純正キーレス 操作によるセキュリティアラームがセットできない場合があります

三菱	年式	型式	アダプター種類			取得項目															備考
			RO-117	RO-118 RO-115	RO-107	車両設定	コネクタ位置	エンジン回転数	速度	MAF	エンジン負荷	エンジン水温	スロットル開度	運転時間	吸気温	外気温	燃料圧力	点火時期	インマニ/ブースト計	燃費表示	
e Kアクティブ	H16.5~18.9	H81W	○	○	未	三菱	4	○	○	-	○	○	○	-	○	-	-	○	○	-	
e Kカスタム	H25.6~31.3	B11W	○	○	未	三菱	4	○	○	-	○	○	○	○	○	○	-	○	○	-	
e Kクラッシィ	H15.5~17.12	H81W	○	○	未	三菱	4	○	○	-	○	○	○	-	○	-	-	○	○	-	スロットル開度はアクセルオン時のみ表示
e Kスポーツ	H14.9~18.9	H81W	○	○	○	三菱	4	○	○	-	○	○	-	-	○	-	-	○	○	-	スロットル開度はアクセルオン時のみ表示
	H18.9~25.6	H82W	○	○	○	三菱	1	○	○	-	○	○	-	-	○	-	-	○	○	-	
e Kクロススペース	R2.3~5.4	B38A (4WD CVT)	○	○	未	三菱	3	○	○	○	○	○	○	○	-	○*	-	○	-	○	※外気温が正常に表示されない場合があります。
e Kスペース	H26.2~R2.2	B11A	○	○	未	三菱	4	○	○	-	○	○	○	○	○	○	-	○	○	-	
	R2.3~	B34A	○	○	未	三菱	3	○	○	○	○	○	○	○	○	○	-	○	○	○	
e Kワゴン	H13.10~18.9	H81W	○	○	○	三菱	5	○	○	○	○	○	-	-	○	-	-	○	○	○	
	H18.9~25.6	H82W	○	○	○	三菱	2	○	○	-	○	○	-	-	○	-	-	○	○	-	
	H25.6~31.3	B11W	○	○	未	三菱	3	○	○	○	○	○	○	○	○	○	-	○	○	○	
	H31.3~R2.8	B33W	○	○	未	三菱	4	○	○	○	○	○	○	○	○	○*	-	○	○	○	※外気温が正常に表示されない場合があります。
RVR	H22.2~25.7	GA4W	○	○	未	三菱	1	○	○	○	○	○	○	○	○	○	-	○	○	○	
アイ	H18.1~25.9	HA1W	○	○	○	三菱	4	○	○	-	○	○	○	○	○	○	-	○	○	-	
アウトランダー	H17.10~24.10	CW4W	○	○	未	三菱	3	○	○	○	○	○	○	○	○	○	-	○	○	○	
	H17.10~24.10	CW5W	○	○	未	三菱	3	○	○	○	○	○	○	○	○	○	-	○	○	○	
	H17.10~24.10	CW6W	○	○	未	三菱	3	○	○	○	○	○	○	○	○	○	-	○	○	○	
	H24.10~R2.12	GF8W	○	○	未	三菱	1	○	○	○	○	○	○	○	○	○	-	○	○	○	
アウトランダーPHEV	H25.1~27.6	GG2W	○	○	未	三菱	1	○	○	○	○	○	○	○	○	○	-	○	○	○	
	H30.8~R3.12	GG3W	○	○	未	三菱	7	○	○	○	○	○	○	○	○	○	-	○	○	○	
エアトレック	H13.6~17.10	CU2W	○	○	未	三菱	3	○	○	○	○	○	-	-	○	-	-	○	-	○	
	H13.6~17.10	CU5W	○	○	未	三菱	3	○	○	○	○	○	○	-	○	-	-	○	-	○	
エクリプスクロス	R1.12~	GK1W	○	○	未	三菱	4	○	○	○	○	○	○	○	-	○	-	○	○	○	
ギャランフォルティス	H19.8~27.4	CY4A	○	○	未	三菱	2	○	○	○	○	○	○	○	○	○	-	○	○	○	
ギャランフォルティススポーツバック	H20.12~27.4	CX4A	○	○	未	三菱	1	○	○	○	○	○	○	○	○	○	-	○	○	○	
グランディス	H15.5~21.3	NA4W	○	○	未	三菱	4	○	○	○	○	○	○	-	○	-	-	○	-	○	
コルト	H14.11~24.10	Z21A	○	○	未	三菱	4	○	○	-	○	○	○	-	○	-	-	○	○	-	
	H14.11~24.10	Z22A	○	○	未	三菱	4	○	○	-	○	○	○	-	○	-	-	○	○	-	
	H14.11~24.10	Z25A	○	○	○	三菱	5	○	○	-	○	○	○	-	○	-	-	○	○	-	
	H14.11~24.10	Z26A	○	○	○	三菱	4	○	○	-	○	○	○	-	○	-	-	○	○	-	
	H14.11~24.10	Z27A	○	○	○	三菱	5	○	○	-	○	○	○	-	○	-	-	○	○	-	
	H14.11~24.10	Z27AG	○	○	未	三菱	4	○	○	○	○	○	○	-	○	-	-	○	-	○	

**【OBD II アダプター適合表】**

※適合表の見方  
 【アダプター種類】 「○」使用可 / 「-」使用不可 / 「未」未調査  
 【取得項目】 「○」取得可 / 「-」取得不可 / 「△」年式によって取得されない場合あり  
 ※標準装備のセキュリティアラームを「動作する」に変更しても、純正キーレス 操作によるセキュリティアラームがセットできない場合があります

三菱	年式	型式	アダプター種類			取得項目														備考	
			RO-117	RO-118 RO-115	RO-107	車両設定	コネクタ 位置	エンジン 回転数	速度	MAF	エンジン 負荷	エンジン 水温	スロットル 開度	運転時間	吸気温	外気温	燃料圧力	点火時期	インマニ/ ブースト計		燃費表示
コルトプラス	H16.10~24.10	Z21W	○	○	○	三菱	4	○	○	-	○	○	○	-	○	-	-	○	○	-	
	H16.10~24.10	Z22W	○	○	○	三菱	4	○	○	-	○	○	○	-	○	-	-	○	○	-	
	H16.10~24.10	Z23W	○	○	○	三菱	4	○	○	-	○	○	○	-	○	-	-	○	○	-	
	H16.10~24.10	Z24W	○	○	○	三菱	4	○	○	-	○	○	○	-	○	-	-	○	○	-	
タウンボックス	H26.2~27.3	DS64W	○	○	未	三菱	2	○	○	-	-	-	-	-	-	-	-	-	-	-	
ディオ	H13.1~18.3	CR5W	○	○	未	三菱	3	○	○	○	○	○	○	-	○	-	-	○	-	○	
	H13.1~18.3	CR6W	○	○	○	三菱	3	○	○	○	○	○	○	-	○	-	-	○	-	○	
	H13.1~18.3	CR9W	○	○	未	三菱	3	○	○	○	○	○	○	-	○	-	-	○	-	○	
デリカ D : 2	H23.3~25.11	MB15S	○	○	○	三菱	4	○	○	-	-	-	-	-	-	-	-	-	-	-	
	H27.12~R2.12	MB36S	-	○	未	スズキ	4	○	○	-	-	-	-	-	-	-	-	-	-	-	
	H27.12~R2.12	MB36S	○	-	未	スズキ	4	○	○	-	○	○	○	-	○	-	-	○	○	-	
	H27.12~R2.12	MB36S	○	-	未	スズキ1	4	○	○	○	○	○	○	○	○	-	-	○	○	○	
デリカ D : 5	H19.1~27.1	CV1W (ディーゼル)	○	○	未	三菱	7	○	○	○	○	○	○	○	○	-	-	-	○	○	
	R1.11~	CV1W (ディーゼル)	○	○	未	三菱	7	○	○	○	○	○	○	○	○	○*	-	-	○	○	※外気温が正常に表示されない場合があります。
	H19.1~	CV2W	○	○	未	三菱	1	○	○	○	○	○	○	○	○	○	-	○	○	○	
	H19.1~	CV4W	○	○	未	三菱	1	○	○	○	○	○	○	○	○	○	-	○	○	○	
	H19.1~	CV5W	○	○	-	三菱	7	○	○	○	○	○	○	○	○	○	-	○	○	○	
トッポ	H20.9~25.9	H82A	○	○	○	三菱	1	○	○	-	○	○	○	○	○	○	-	○	○	-	
トッポB J	H10.10~15.8	H41A	未	-	-	-	-	-	-	-	-	-	-	-	-	-	-	-	-	-	不適合車 (RO-117以外)
	H10.10~15.8	H42A	未	-	-	-	-	-	-	-	-	-	-	-	-	-	-	-	-	-	不適合車 (RO-117以外)
パジェロ	H11.9~18.10	V63W	未	-	-	-	-	-	-	-	-	-	-	-	-	-	-	-	-	-	不適合車 (RO-117以外)
	H11.9~18.10	V65W	○	○	未	三菱	4	○	○	○	○	○	-	○	-	-	○	-	○	車両側の平均燃費、平均車速等の情報が表示できなくなります	
	H11.9~18.10	V68W (ディーゼル)	未	-	-	-	-	-	-	-	-	-	-	-	-	-	-	-	-	-	不適合車 (RO-117以外)
	H11.9~18.10	V73W	○	○	未	三菱	4	○	○	○	○	○	-	○	-	-	○	-	○	車両側の平均燃費、平均車速等の情報が表示できなくなります	
	H11.9~18.10	V75W	○	○	未	三菱	4	○	○	○	○	○	○	-	○	-	-	○	-	○	車両側の平均燃費、平均車速等の情報が表示できなくなります
	H11.9~18.10	V77W	未	-	-	-	-	-	-	-	-	-	-	-	-	-	-	-	-	-	不適合車 (RO-117以外)
	H11.9~18.10	V78W (ディーゼル)	未	-	-	-	-	-	-	-	-	-	-	-	-	-	-	-	-	-	不適合車 (RO-117以外)
	H18.10~R1.8	V93W	○	○	未	三菱	4	○	○	○	○	○	○	○	○	○	-	○	○	○	
	H18.10~R1.8	V97W	○	○	○	三菱	4	○	○	○	○	○	○	○	○	○	-	○	○	○	
H20.10~R1.8	V98W (ディーゼル)	○	○	未	三菱	4	○	○	○	○	○	○	○	○	-	-	-	-	○		

**【OBDⅡアダプター適合表】**

※適合表の見方  
 【アダプター種類】 「○」使用可 / 「-」使用不可 / 「未」未調査  
 【取得項目】 「○」取得可 / 「-」取得不可 / 「△」年式によって取得されない場合あり  
 ※標準装備のセキュリティアラームを「動作する」に変更しても、純正キーレス 操作によるセキュリティアラームがセットできない場合があります

三菱	年式	型式	アダプター種類			取得項目															備考	
			RO-117	RO-118 RO-115	RO-107	車両設定	コネクタ 位置	エンジン 回転数	速度	MAF	エンジン 負荷	エンジン 水温	スロットル 開度	運転時間	吸気温	外気温	燃料圧力	点火時期	インマニ/ ブースト計	燃費表示		
ミニキャブバン	H27.3~R4.4	DS17V	-	○	-	三菱	2	○	○	-	-	-	-	-	-	-	-	-	-	-	-	
	H27.3~R4.4	DS17V	○	-	-	スズキ	2	○	○	-	○	○	○	-	○	-	-	○	○	-	-	
	H27.3~R4.4	DS17V	○	-	-	スズキ1	2	○	○	-	○	○	○	○	○	-	-	○	○	-	-	
ミニキャブトラック	H26.2~R4.4	DS16T	-	○	未	三菱	4	○	○	-	-	-	-	-	-	-	-	-	-	-	-	
	H26.2~R4.4	DS16T	○	-	未	スズキ	4	○	○	-	○	○	○	-	○	-	-	○	○	-	-	
ミラージュ	H24.8~26.12	A05A	○	○	○	三菱	2	○	○	○	○	○	○	○	○	○	-	○	○	○	-	
	R2.4~5.8	A03A	○	○	未	三菱	7	○	○	○	○	○	○	○	○	○	-	○	○	○	-	
ミラージュディンゴ	H12.1~14.8	CQ1A	未	-	-	-	-	-	-	-	-	-	-	-	-	-	-	-	-	-	-	不適合車 (RO-117以外)
	H12.1~14.8	CQ2A	未	-	-	-	-	-	-	-	-	-	-	-	-	-	-	-	-	-	-	不適合車 (RO-117以外)
ランサーEvoVII	H13.2~15.1	CT9A	○	○	○	三菱	4	○	○	○	○	○	-	-	○	-	-	○	-	○	-	
ランサーEvoVIII	H15.1~17.3	CT9A	○	○	○	三菱	4	○	○	○	○	○	-	-	○	-	-	○	-	○	-	
ランサーEvoIX	H17.3~19.10	CT9A	○	○	○	三菱	4	○	○	○	○	○	-	-	○	-	-	○	-	○	-	
ランサーEvoX	H19.10~20.10	CZ4A	○	○	未	三菱	2	○	○	○	○	○	○	○	○	○	-	○	○	○	-	
ランサーEvoワゴン	H17.9~18.8	CT9W	○	○	未	三菱	4	○	○	○	○	○	-	-	○	-	-	○	-	○	-	
ランサーカーゴ	H20.12~	GVY12	○	○	-	三菱	2	○	○	○	○	○	○	○	○	-	-	○	-	○	-	コネクタはカバーに付いていてぶら下がる
ランサーセディア	H12.5~15.2	CS2A	○	○	未	三菱	4	○	○	○	○	○	-	○	-	-	○	-	○	-	○	
	H12.5~15.2	CS5A	○	○	未	三菱	4	○	○	○	○	○	-	○	-	-	○	-	○	-	○	
ランサーセディアワゴン	H12.11~15.2	CS5W	○	○	未	三菱	4	○	○	○	○	○	-	○	-	-	○	-	○	-	○	

**【OBD II アダプター適合表】**

※適合表の見方  
 【アダプター種類】 「○」使用可 / 「-」使用不可 / 「未」未調査  
 【取得項目】 「○」取得可 / 「-」取得不可 / 「△」年式によって取得されない場合あり  
 ※1 車両設定 「スズキ (OEM車含む)」では燃費表示されない場合があります【燃費表示されない製品AR-G100A/G200M/G300M/G600A/G700S/G800A/G800AZ/G900M/VA-578G】  
 ※2 車両情報が不正値で表示される場合があります  
 ※3 SKYACTIVE-Dエンジン搭載車でアイドリングストップ中は車両情報が正しく表示されません

マツダ	年式	型式	アダプター種類			取得項目															備考
			RO-117	RO-116 RO-115	RO-107	車両設定	コネクタ 位置	エンジン 回転数	速度	MAF	エンジン 負荷	エンジン 水温	スロットル 開度	運転時間	吸気温	外気温	燃料圧力	点火時期	インマニ/ ブースト計	燃費表示	
A Zワゴン	H10. 10～15. 10	MD11S	未	-	-	-	-	-	-	-	-	-	-	-	-	-	-	-	-	-	不適合車 (RO-117以外)
	H10. 10～15. 10	MD21S	○	○	○	スズキ	7	○	○	-	-	-	○	-	○	-	-	-	○	○ <sup>※1</sup>	スズキのOEM
	H15. 10～20. 9	MJ21S	○	○	○	スズキ	4	○	○	-	-	-	○	-	○	-	-	-	○	○ <sup>※1</sup>	スズキのOEM
	H15. 10～20. 9	MJ22S	○	○	○	スズキ	4	○	○	-	-	-	-	-	○	-	-	-	○	○ <sup>※1</sup>	スズキのOEM
	H20. 9～24. 12	MJ23S	○	○	○	スズキ	4	○	○	-	-	-	-	-	-	-	-	-	-	○ <sup>※1</sup>	スズキのOEM
C X-3	H27. 2～30. 5	DK5FW (ディーゼル)	○	○	未	マツダ	2	○	○	○	○ <sup>※3</sup>	○	○ <sup>※3</sup>	○ <sup>※3</sup>	○	- <sup>※2</sup>	-	-	- <sup>※2</sup>	○	
	H27. 2～R3. 11	DK8AW (ディーゼル)	○	○	未	マツダ	7	○	○	-	○	○	○	○	○	○ <sup>※</sup>	-	-	-	-	※外気温が正常に表示されない場合があります。
	H30. 5～R3. 11	DKEFW	○	○	未	マツダ	7	○	○	○	○	○	○	○	○	-	-	○	○	○	
	H27. 2～R3. 11	DKLFW	○	○	未	マツダ	7	○	○	○	○	○	○	○	○	-	-	○	○	○	
C X-3 0	R1. 10～3. 11	DMEP	○	○	未	マツダ	7	○	○	○	○	○	○	○	○	-	-	○	○	○	
	R1. 10～4. 8	DM8P (ディーゼル)	-	○	未	マツダ	7	○	○	-	○	○	○	○	○	○ <sup>※</sup>	-	-	-	-	※外気温が正常に表示されない場合があります。
	R4. 8～5. 10	DMEJ3P	○	○	未	マツダ	7	○	○	○	○	○	○	○	○	-	-	○	○	○	
C X-5	H24. 2～27. 1	KEEFW	○	○	未	マツダ	1	○	○	○	○	○	○	○	○	-	-	○	○	○	
	H24. 2～27. 1	KE2AW (ディーゼル)	○	○	未	マツダ	2	○	○	○	○ <sup>※3</sup>	○	○ <sup>※3</sup>	○ <sup>※2※3</sup>	○	-	-	-	- <sup>※2</sup>	○	
	H24. 2～27. 1	KE2FW (ディーゼル)	○	○	未	マツダ	2	○	○	○	○ <sup>※3</sup>	○	○ <sup>※3</sup>	○ <sup>※2※3</sup>	○	-	-	-	- <sup>※2</sup>	○	
	H27. 1～29. 2	KE5AW	○	○	未	マツダ	2	○	○	○	○	○	○	○	○	-	-	○	○	○	
	H29. 2～R3. 12	KF2P (ディーゼル)	○	○	未	マツダ	7	○	○	-	○	○	○	○	○	○ <sup>※</sup>	-	-	-	-	※外気温が正常に表示されない場合があります。
H29. 2～R3. 12	KFEP	○	○	未	マツダ	7	○	○	○	○	○	○	○	○	-	-	○	○	○		
C X-7	H18. 12～21. 9	ER3P	○	○	未	マツダ	2	○	○	○	○	○	○	○	○	-	-	○	○	○	
C X-8	H29. 12～R4. 12	KG2P (ディーゼル)	○	○	未	マツダ	7	○	○	-	○	○	○	○	○	○ <sup>※</sup>	-	-	-	-	※外気温が正常に表示されない場合があります。
MA Z D A 2	R1. 9～3. 6	DJLFS	○	○	未	マツダ	7	○	○	○	○	○	○	○	○	-	-	○	○	○	
	R3. 6～	DJLFS	○	○	未	マツダ	7	○	○	○	○	○	○	○	○	-	○	○	○	○	
MA Z D A 3 FASTBACK	R1. 5～3. 11	BP5P	-	○	未	マツダ	1	○	○	○	○	○	○	○	○	-	-	○	○	○	
	R4. 9～5. 6	BP5P	-	○	未	マツダ	1	○	○	○	○	○	○	○	○	-	-	○	○	○	
MA Z D A 3 SEDAN	R4. 9～5. 6	BP5P	○	○	未	マツダ	7	○	○	○	○	○	○	○	○	-	-	○	○	○	
MPV	H11. 6～18. 2	LW3W	○	○	未	マツダ	2	○	○	○	○	○	○	-	○	-	-	○	○	○	
	H11. 6～18. 2	LW5W	未	-	-	-	-	-	-	-	-	-	-	-	-	-	-	-	-	-	不適合車 (RO-117以外)
	H11. 6～18. 2	LWEW	未	-	-	-	-	-	-	-	-	-	-	-	-	-	-	-	-	-	不適合車 (RO-117以外)
	H11. 6～18. 2	LWFW	○	○	未	マツダ	2	○	○	○	○	○	-	-	○	-	-	○	-	○	
H20. 1～28. 3	LY3P	○	○	○	マツダ	7	○	○	○	○	○	○	○	○	-	-	○	○	○		
R X-7	H9. 10～15. 4	FD3S	未	-	-	-	-	-	-	-	-	-	-	-	-	-	-	-	-	-	不適合車 (RO-117以外)
R X-8	H15. 4～25. 4	SE3P	○	○	未	マツダ	3	○	○	○	○	○	○	○	○	○ <sup>※</sup>	-	○	-	○	※外気温が正常に表示されない場合があります。

**[OBD II アダプター適合表]**

※適合表の見方  
 【アダプター種類】 「○」使用可 / 「-」使用不可 / 「未」未調査  
 【取得項目】 「○」取得可 / 「-」取得不可 / 「△」年式によって取得されない場合あり  
 ※1 車両設定 「スズキ (OEM車含む)」では燃費表示されない場合があります【燃費表示されない製品AR-G100A/G200M/G300M/G600A/G700S/G800A/G800AZ/G900M/VA-578G】  
 ※2 車両情報が不正値で表示される場合があります  
 ※3 SKYACTIVE-Dエンジン搭載車でアイドリングストップ中は車両情報が正しく表示されません

マツダ	年式	型式	アダプター種類			取得項目															備考
			RO-117	RO-118 RO-115	RO-107	車両設定	コネクタ 位置	エンジン 回転数	速度	MAF	エンジン 負荷	エンジン 水温	スロットル 開度	運転時間	吸気温	外気温	燃料圧力	点火時期	インマニ/ ブースト計	燃費表示	
アクセラ	H15.10~18.6	BK3P	○	○	未	マツダ	2	○	○	○	○	○	○	○	○	-	-	○	○	○	
	H15.10~18.6	BK5P	○	○	未	マツダ	7	○	○	○	○	○	○	○	○	-	-	○	○	○	
	H15.10~18.6	BKEP	○	○	○	マツダ	7	○	○	○	○	○	○	○	○	-	-	○	○	○	
	H21.6~25.11	BL3FW	○	○	未	マツダ	7	○	○	○	○	○	○	○	○	-	-	○	○	○	
	H21.6~25.11	BL5FP	○	○	未	マツダ	7	○	○	○	○	○	○	○	○	-	-	○	○	○	
	H21.6~25.11	BLEFP	○	○	○	マツダ	7	○	○	○	○	○	○	○	○	-	-	○	○	○	
	H21.6~25.11	BLFFP	○	○	未	マツダ	7	○	○	○	○	○	○	○	○	-	-	○	○	○	
	H25.11~R1.5	BM5FP	○	○	未	マツダ	7	○	○	○	○	○	○	○	○	-	-	○	○	○	
アクセラ・ハイブリッド	H25.11~R1.5	BYEFP	○	○	未	マツダ	1	○	○	○	○	○	○	○	○	-	-	○	○	○	
アクセラスポーツ	H15.10~21.6	BK3P	○	○	未	マツダ	7	○	○	○	○	○	○	○	○	-	-	○	○	○	
	H15.10~21.6	BK5P	○	○	未	マツダ	7	○	○	○	○	○	○	○	○	-	-	○	○	○	
	H15.10~21.6	BKEP	○	○	未	マツダ	7	○	○	○	○	○	○	○	○	-	-	○	○	○	
	H21.6~25.11	BL5FW	○	○	未	マツダ	7	○	○	○	○	○	○	○	○	-	-	○	○	○	
	H21.6~25.11	BLEFW	○	○	未	マツダ	7	○	○	○	○	○	○	○	○	-	-	○	○	○	
	H21.6~25.11	BLFFW	○	○	○	マツダ	7	○	○	○	○	○	○	○	○	-	-	○	○	○	
	H25.11~R1.5	BM2FS (ディーゼル)	○	○	未	マツダ	1	○	○	○	○ <sup>※3</sup>	○	○ <sup>※3</sup>	○ <sup>※3</sup>	○	- <sup>※2</sup>	-	-	- <sup>※2</sup>	○	
	H25.11~R1.5	BM5FS	○	○	未	マツダ	7	○	○	○	○	○	○	○	○	-	-	○	○	○	
H25.11~R1.5	BMLFS (ディーゼル)	○	○	未	マツダ	7	○	○	○	○	○	○	○	○	○ <sup>*</sup>	-	-	○	○	○	※外気温が正常に表示されない場合があります。
アテンザ	H14.5~18.12	GG3P	○	○	未	マツダ	3	○	○	○	○	○	○	-	○	-	-	○	○	○	
	H20.1~22.1	GHEFP	○	○	未	マツダ	2	○	○	○	○	○	○	○	-	-	-	○	○	○	
	H20.1~22.1	GH5FP	○	○	未	マツダ	2	○	○	○	○	○	○	○	○	-	-	○	○	○	
アテンザスポーツ	H14.5~20.1	GG3S	○	○	○	マツダ	4	○	○	○	○	○	○	-	○	-	-	○	○	○	
	H14.5~20.1	GGES	○	○	未	マツダ	3	○	○	○	○	○	○	○	○	-	-	○	○	○	
	H20.1~24.11	GH5FS	○	○	未	マツダ	2	○	○	○	○	○	○	○	○	-	-	○	○	○	
	H20.1~24.11	GHEFS	○	○	○	マツダ	2	○	○	○	○	○	○	○	○	-	-	○	○	○	
アテンザスポーツワゴン	H14.6~20.1	GY3W	○	○	未	マツダ	3	○	○	○	○	○	○	○	○	-	-	○	○	○	
	H20.1~24.11	GH5FW	○	○	未	マツダ	2	○	○	○	○	○	○	○	○	-	-	○	○	○	
アテンザセダン	H24.11~R1.7	GJ2FP (ディーゼル)	○	○	未	マツダ	1	○	○	○	○ <sup>※3</sup>	○	○ <sup>※3</sup>	○ <sup>※3</sup>	○	- <sup>※2</sup>	-	-	- <sup>※2</sup>	○	
	H24.11~R1.7	GJ5FP	○	○	未	マツダ	2	○	○	○	○	○	○	○	○	-	-	○	○	○	
	H24.11~R1.7	GJEFP	○	○	未	マツダ	1	○	○	○	○	○	○	○	○	-	-	○	○	○	
アテンザワゴン	H24.11~R1.7	GJ2FW (ディーゼル)	○	○	未	マツダ	2	○	○	○	○ <sup>※3</sup>	○	○ <sup>※3</sup>	○ <sup>※3</sup>	○	- <sup>※2</sup>	-	-	- <sup>※2</sup>	○	
	H24.11~R1.7	GJ5FW	○	○	未	マツダ	2	○	○	○	○	○	○	○	○	-	-	○	○	○	
キャラル	H16.9~21.12	HB24S	○	○	未	スズキ	4	○	○	-	-	-	○	-	-	-	-	-	○	○ <sup>※1</sup>	スズキのOEM
	H21.12~27.1	HB25S	○	○	未	スズキ	4	○	○	-	-	-	-	-	-	-	-	-	-	○ <sup>※1</sup>	スズキのOEM
	H27.1~R4.1	HB36S	○	-	-	スズキ	2	○	○	-	○	○	○	-	○	-	-	○	○	○ <sup>※1</sup>	スズキのOEM
	H27.1~R4.1	HB36S	○	-	-	スズキ1	2	○	○	○	○	○	○	○	○	-	-	○	○	○ <sup>※1</sup>	スズキのOEM



**【OBDⅡアダプター適合表】**

※適合表の見方  
 【アダプター種類】 「○」使用可 / 「-」使用不可 / 「未」未調査  
 【取得項目】 「○」取得可 / 「-」取得不可 / 「△」年式によって取得されない場合あり  
 ※1 車両設定 「スズキ (OEM車含む)」では燃費表示されない場合があります【燃費表示されない製品AR-G100A/G200M/G300M/G600A/G700S/G800A/G800AZ/G900M/VA-578G】  
 ※2 車両情報が不正値で表示される場合があります  
 ※3 SKYACTIVE-Dエンジン搭載車でアイドリングストップ中は車両情報が正しく表示されません

マツダ	年式	型式	アダプター種類			取得項目															備考
			RO-117	RO-116 RO-115	RO-107	車両設定	コネクタ 位置	エンジン 回転数	速度	MAF	エンジン 負荷	エンジン 水温	スロットル 開度	運転時間	吸気温	外気温	燃料圧力	点火時期	インマニ/ ブースト計	燃費表示	
スクラム	H11.1~17.9	DG62V	○	○	○	スズキ	2	○	○	-	-	-	○	-	○	-	-	-	○	-	スズキのOEM
	H17.9~25.4	DG64V	未	-	-	-	-	-	-	-	-	-	-	-	-	-	-	-	-	-	不適合車 (RO-117以外)
スクラムワゴン	H17.9~27.3	DG64W	○	○	○	スズキ	2	○	○	-	-	-	-	-	-	-	-	-	-	○ <sup>※1</sup>	スズキのOEM、スロットル開度はアクセルON時のみ表示
デミオ	H14.8~19.7	DY3W	○	○	未	マツダ	7	○	○	○	○	○	○	○	○	-	-	○	○	○	
	H14.8~19.7	DY5W	○	○	○	マツダ	2	○	○	○	○	○	○	○	○	-	-	○	-	○	
	H19.7~23.6	DE3AS	○	○	未	マツダ	7	○	○	○	-	○	○	○	○	-	-	○	-	○	
	H19.7~23.6	DE3FS	○	○	○	マツダ	7	○	○	○	○	○	○	○	○	-	-	○	○	○	
	H23.6~26.9	DE5FS	○	○	未	マツダ	7	○	○	○	○	○	○	○	○	-	-	○	○	○	
	H23.6~26.9	DEJFS	○	○	○	マツダ	7	○	○	○	○	○	○	○	○	-	-	○	○	○	
	H26.9~R1.7	DJ3FS	○	○	未	マツダ	2	○	○	○	○	○	○	○	○	-	-	○	○	○	
	H26.9~R1.7	DJ5FS	○	○	未	マツダ	7	○	○	○	○ <sup>※3</sup>	○	○ <sup>※3</sup>	○ <sup>※3</sup>	○	○ <sup>*</sup>	-	-	○ <sup>※2</sup>	○	※外気温が正常に表示されない場合があります。
	H30.8~R1.7	DJLFS	○	○	未	マツダ	7	○	○	○	○	○	○	○	○	-	-	○	○	○	
ピアンテ	H20.7~30.3	CCEFW	○	○	○	マツダ	7	○	○	○	○	○	○	○	○	-	-	○	-	○	コネクタ部にカバーあり
	H20.7~25.5	CCFFW	○	○	未	マツダ	7	○	○	○	○	○	○	○	○	-	-	○	○	○	コネクタ部にカバーあり
フレア	H29.3~R4.9	MJ55S	-	○	未	スズキ	7	○	○	-	-	-	-	-	-	-	-	-	-	○ <sup>※1</sup>	スズキのOEM
	H29.3~R4.9	MJ55S	○	-	未	スズキ	7	○	○	-	○	○	○	-	○	-	-	○	○	-	スズキのOEM
	H29.3~R4.9	MJ55S	○	-	未	スズキ1	7	○	○	○	○	○	○	○	○	-	-	○	○	○	スズキのOEM
フレアワゴン	H25.4~29.12	MM32S	○	○	未	スズキ	4	○	○	-	-	-	-	-	-	-	-	-	-	○ <sup>※1</sup>	スズキのOEM
	H30.2~R2.9	MM53S	-	○	未	スズキ	2	○	○	-	-	-	-	-	-	-	-	-	-	○ <sup>※1</sup>	スズキのOEM
	H30.2~R2.9	MM53S	○	-	未	スズキ	2	○	○	-	○	○	○	-	○	-	-	○	○	○ <sup>※1</sup>	スズキのOEM
	H30.2~R2.9	MM53S	○	-	未	スズキ1	2	○	○	○	○	○	○	○	○	-	-	○	○	○	スズキのOEM
ベリーサ	H16.6~27.10	DC5R	○	○	○	マツダ	2	○	○	○	○	○	○	○	○	-	-	○	○	○	
	H16.6~27.10	DC5W	○	○	未	マツダ	2	○	○	○	○	○	○	○	○	-	-	○	○	○	
ブレマシー	H11.4~17.2	CP8W	未	-	-	-	-	-	-	-	-	-	-	-	-	-	-	-	-	-	不適合車 (RO-117以外)
	H17.2~22.7	CR3W	○	○	未	マツダ	7	○	○	○	○	○	○	○	○	-	-	○	○	○	コネクタ部にカバーあり
	H17.2~22.7	CREW	○	○	○	マツダ	7	○	○	○	○	○	○	○	○	-	-	○	○	○	
	H22.7~30.3	CWEFW	○	○	○	マツダ	7	○	○	○	○	○	○	○	○	-	-	○	○	○	
	H22.7~30.3	CWFFW	○	○	未	マツダ	7	○	○	○	○	○	○	○	○	-	-	○	○	○	
ファミリアバン	H19.1~30.6	BVY12	○	○	未	ニッサン1	2	○	○	-	-	-	○	-	-	-	-	-	-	-	ニッサンのOEM
ロードスター	H14.6~17.8	NB6C	○	○	未	マツダ	7	○	○	○	○	○	-	-	○	-	-	○	-	○	コネクタ部にカバーあり、適合は車体番号300000番以降
	H14.6~17.8	NB8C	○	○	未	マツダ	7	○	○	○	○	○	-	-	○	-	-	○	-	○	コネクタ部にカバーあり、適合は車体番号300000番以降
	H17.8~27.5	NCEC	○	○	○	マツダ	1	○	○	△	○	○	○	○	○	-	-	○	○	△	
	H30.7~R6.1	ND5RC	○	○	未	マツダ	7	○	○	○	○	○	○	○	○	-	-	○	○	○	
ロードスターRF	H28.12~R6.1	NDERC	○	○	未	マツダ	7	○	○	○	○	○	○	○	○	-	-	○	○	○	

**【OBDⅡアダプター適合表】**

※適合表の見方  
【アダプター種類】 「○」 使用可 / 「-」 使用不可 / 「未」 未調査  
【取得項目】 「○」 取得可 / 「-」 取得不可 / 「△」 年式によって取得されない場合あり

スバル	年式	型式	アダプター種類			取得項目															備考	
			RO-117	RO-116 RO-115	RO-107	車両設定	コネクタ 位置	エンジン 回転数	速度	MAF	エンジン 負荷	エンジン 水温	スロットル 開度	運転時間	吸気温	外気温	燃料圧力	点火時期	インマニ/ ブースト計	燃費表示		
BRZ	H24.3~28.7	ZC6	○	○	○	スバル	4	○	○	○	○	○	○	○	○	○	○	-	○	○	○	
	R3.8~5.9	ZD8	○	○	未	スバル	7	○	○	○	○	○	○	○	○	○	○	-	○	○	○	
R1	H17.1~22.3	RJ1	未	-	-	-	-	-	-	-	-	-	-	-	-	-	-	-	-	-	-	不適合車 (RO-117以外)
	H17.1~22.3	RJ2	未	-	-	-	-	-	-	-	-	-	-	-	-	-	-	-	-	-	-	不適合車 (RO-117以外)
R2	H15.12~22.3	RC1	未	-	-	-	-	-	-	-	-	-	-	-	-	-	-	-	-	-	-	不適合車 (RO-117以外)
	H15.12~22.3	RC2	未	-	-	-	-	-	-	-	-	-	-	-	-	-	-	-	-	-	-	不適合車 (RO-117以外)
WRX S4	H26.8~R2.8	VAG	○	○	未	スバル	1	○	○	○	○	○	○	○	-	○	-	○	○	○	○	
WRX STI	H26.8~R2.4	VAB	○	○	未	スバル	1	○	○	○	-	-	○	-	○	-	-	-	-	○	○	
インプレッサ (1.5 / 2.0 / 2.0GT / WRX STI)	H04.11~19.6	GDB	○	○	未	スバル	3	○	○	○	-	-	-	-	○	-	-	-	-	-	○	
	H19.6~26.8	GH6	○	○	未	スバル	3	○	○	○	-	-	○	-	○	-	-	-	-	○	○	
	H19.6~26.8	GH7	○	○	未	スバル	3	○	○	○	-	-	○	-	○	-	-	-	-	○	○	
	H19.6~26.8	GH8	○	○	○	スバル	3	○	○	○	-	-	○	-	○	-	-	-	-	○	○	
	H19.6~26.8	GH2	○	○	○	スバル	3	○	○	○	-	-	○	-	○	-	-	-	-	○	○	
	H19.6~26.8	GH3	○	○	○	スバル	2	○	○	○	-	-	○	-	○	-	-	-	-	○	○	
	H19.6~26.8	GRB	○	○	未	スバル	3	○	○	○	-	-	○	-	○	-	-	-	-	○	○	
	H19.6~26.8	GRF	○	○	○	スバル	3	○	○	○	-	-	○	-	○	-	-	-	-	○	○	
	H19.6~26.8	GVB	○	○	未	スバル	3	○	○	○	-	-	○	-	○	-	-	-	-	○	○	
H19.6~26.8	GVF	○	○	未	スバル	3	○	○	○	-	-	○	-	○	-	-	-	-	○	○		
インプレッサG4	H23.12~26.11	GJ7	○	○	未	スバル	1	○	○	○	-	-	○	-	○	-	-	-	-	○	○	
インプレッサスポーツワゴン	H12.8~19.6	GG2	○	○	○	スバル	3	○	○	-	-	-	○	-	-	○	-	-	-	○	-	
インプレッサスポーツ	H23.12~26.11	GP2	○	○	○	スバル	3	○	○	○	-	-	○	-	○	-	-	-	-	-	○	
	H26.11~28.10	GP2	○	○	未	ミツビシ	7	○	○	○	○	○	○	○	○	○	-	○	○	○	○	
	H23.12~26.11	GP3	○	○	未	スバル	1	○	○	○	-	-	○	-	○	-	-	-	-	○	○	
	H23.12~26.11	GP6	○	○	未	スバル	1	○	○	○	-	-	○	-	○	-	-	-	-	○	○	
	H28.10~R2.10	GT3	○	○	未	スバル	2	○	○	○	○	○	○	○	○	○*	-	○	○	○	○	※外気温が正常に表示されない場合があります。
H28.10~R2.10	GT6	○	○	未	スバル	2	○	○	○	○	○	○	○	○	○	-	○	○	○	○		
インプレッサアネン	H20.10~23.12	GE2	○	○	○	スバル	3	○	○	○	○	○	○	○	○	○	-	○	○	○	○	
XV	H24.10~29.4	GP7	○	○	○	スバル	1	○	○	○	-	-	○	-	○	-	-	-	-	○	○	
XVハイブリッド	H25.6~29.4	GPE	○	○	未	スバル	2	○	○	○	○	○	○	○	○	○	-	○	○	○	○	
	H30.10~R5.4	GTE	○	○	未	スバル	2	○	○	○	○	○	○	○	○	○	-	○	○	○	○	
エクシーガ	H20.6~27.3	YA4	○	○	○	スバル	3	○	○	○	-	-	○	-	○	-	-	-	-	○	○	
	H20.6~27.3	YA5	○	○	○	スバル	3	○	○	○	-	-	○	-	○	-	-	-	-	○	○	
	H20.6~27.3	YA9	○	○	未	スバル	3	○	○	○	-	-	○	-	○	-	-	-	-	○	○	
	H20.6~27.3	YAM	○	○	未	スバル	3	○	○	○	○	○	○	○	○	○	-	○	○	○	○	

**[OBD II アダプター適合表]**

※適合表の見方  
【アダプター種類】 「○」 使用可 / 「-」 使用不可 / 「未」 未調査  
【取得項目】 「○」 取得可 / 「-」 取得不可 / 「△」 年式によって取得されない場合あり

スバル	年式	型式	アダプター種類			取得項目															備考
			RO-117	RO-116 RO-115	RO-107	車両設定	コネクタ 位置	エンジン 回転数	速度	MAF	エンジン 負荷	エンジン 水温	スロットル 開度	運転時間	吸気温	外気温	燃料圧力	点火時期	インマニ/ ブースト計	燃費表示	
サンバーディアス	H11.2~15.11	TV1	○	○	未	スバル	5	○	○	○	-	-	○	-	○	-	-	-	○	○	
サンバーディアス	H11.2~15.11	TV1	未	未	未	-	-	-	-	-	-	-	-	-	-	-	-	-	-	-	
(スーパーチャージャー)	H11.2~15.11	TV2	未	未	未	-	-	-	-	-	-	-	-	-	-	-	-	-	-	-	
ステラ	H23.5~26.12	LA100F	○	○	未	ダイハツ	4	○	○	○	○	○	○	○	○	-	-	○	○	○	ダイハツのOEM
ディアスワゴン	H11.10~21.9	TW1	未	-	-	-	-	-	-	-	-	-	-	-	-	-	-	-	-	-	不適合車 (RO-117以外)
	H21.9~R2.4	S321N	○	○	未	ダイハツ	4	○	○	-	-	○	○	-	○	-	-	○	○	-	ダイハツのOEM
デックス	H20.11~24.11	M401F	○	○	○	トヨタ (レクサス)	3	○	○	-	○	○	○	-	○	-	-	○	○	-	トヨタのOEM
トレジア	H22.11~28.3	NSP120X	○	○	○	トヨタ (レクサス)	2	○	○	○	○	○	○	○	○	○	-	○	○	○	トヨタのOEM
	H22.11~28.3	NCP120X	○	○	未	トヨタ (レクサス)	2	○	○	○	○	○	○	○	○	○	-	○	○	○	トヨタのOEM
フォレスター	H14.2~19.12	SG5	-	-	-	-	-	-	-	-	-	-	-	-	-	-	-	-	-	-	不適合車
	H19.12~24.11	SH5	○	○	○	スバル	3	○	○	○	-	-	○	-	○	-	-	-	○	○	
	H19.12~24.11	SH9	○	○	○	スバル	3	○	○	○	○	○	○	○	○	○	-	○	○	○	
	H19.12~24.11	SHJ	○	○	未	スバル	3	○	○	○	-	-	○	-	○	-	-		○	○	
	H24.11~30.7	SJ5	○	○	未	スバル	1	○	○	○	○	○	○	○	○	○	-	○	○	○	
	H24.11~30.7	SJG	○	○	-	スバル	1	○	○	○	○	○	○	○	-	○	-	○	○	○	
	H30.7~	SKE	○	○	-	スバル	2	○	○	○	○	○	○	○	○	○	-	○	○	○	
レヴォーグ	H26.6~29.8	VMG	○	○	未	スバル	1	○	○	○	○	○	○	○	-	○	-	○	○	○	
	H26.6~29.8	VM4	○	○	未	スバル	1	○	○	○	○	○	○	○	-	○	-	○	○	○	
	H29.8~R2.10	VM4	○	○	未	スバル	7	○	○	○	○	○	○	○	-	○	-	○	○	○	
	R2.10~3.11	VN5	○	○	未	スバル	2	○	○	○	○	○	-	○	-	○	-	○	○	○	
	R3.11~	VN5	○	○	未	スバル	7	○	○	○	○	○	-	○	-	○	-	○	○	○	

**[OBD II アダプター適合表]**

※適合表の見方  
【アダプター種類】 「○」 使用可 / 「-」 使用不可 / 「未」 未調査  
【取得項目】 「○」 取得可 / 「-」 取得不可 / 「△」 年式によって取得されない場合あり

スバル	年式	型式	アダプター種類			取得項目															備考
			RO-117	RO-116 RO-115	RO-107	車両設定	コネクタ 位置	エンジン 回転数	速度	MAF	エンジン 負荷	エンジン 水温	スロットル 開度	運転時間	吸気温	外気温	燃料圧力	点火時期	インマニ/ ブースト計	燃費表示	
レガシィ ツーリングワゴン	H10. 12~15. 5	BH5	-	-	-	-	-	-	-	-	-	-	-	-	-	-	-	-	-	-	不適合車
	H15. 5~21. 5	BP5	○	○	-	スバル	2	○	○	○	-	-	○	-	○	-	-	-	○	○	NA車は吸気温、インマニ計/ブースト計が表示されない場合があります
	H15. 5~21. 5	BP9	○	○	未	スバル	1	○	○	○	-	-	○	-	○	-	-	-	○	○	
	H15. 5~21. 5	BPE	○	○	○	スバル	2	○	○	○	-	-	○	-	○	-	-	-	○	○	
	H21. 5~26. 10	BR9	○	○	-	スバル	2	○	○	○	-	-	○	-	○	-	-	-	○	○	
	H24. 5~26. 10	BRM	○	○	未	スバル	2	○	○	○	○	○	○	○	○	○	-	○	○	○	
	H15. 6~21. 5	BL5	○	○	○	スバル	2	○	○	○	-	-	○	-	○	-	-	-	○	○	
	H15. 6~21. 5	BLE	○	○	未	スバル	1	○	○	○	-	-	○	-	○	-	-	-	○	○	
	H21. 5~26. 10	BM9	○	○	○	スバル	2	○	○	○	-	-	○	-	○	-	-	-	○	○	
H21. 5~26. 10	BMM	○	○	未	スバル	7	○	○	○	○	○	○	○	○	○	-	○	○	○		
レガシィアウトバック	H15. 10~21. 5	BP9	○	○	未	スバル	1	○	○	○	-	-	○	-	○	-	-	-	○	○	
	H15. 10~21. 5	BPE	○	○	○	スバル	2	○	○	○	-	-	○	-	○	-	-	-	○	○	
	H15. 10~21. 5	BPH	○	○	○	スバル	2	○	○	○	-	-	○	-	○	-	-	-	○	○	
	H21. 5~26. 10	BR9	○	○	-	スバル	2	○	○	○	-	-	○	-	○	-	-	-	○	○	
	H21. 5~26. 10	BRF	○	○	○	スバル	2	○	○	○	-	-	○	-	○	-	-	-	○	○	
	H21. 5~26. 10	BRM	○	○	未	スバル	1	○	○	○	○	○	○	○	○	○	-	○	○	○	
	H26. 10~R3. 3	BS9	○	○	未	スバル	2	○	○	○	○	○	○	○	○	○	-	○	○	○	

【OBDⅡアダプター適合表】

※適合表の見方

【アダプター種類】 「○」使用可 / 「-」使用不可 / 「未」未調査

【取得項目】 「○」取得可 / 「-」取得不可 / 「△」年式によって取得されない場合あり

※1 スズキ車（OEM車含む）では燃費表示されない場合があります【燃費表示されない製品AR-G100A/G200M/G300M/G600A/G700S/G800A/G800AZ/G900M/VA-578G】

※ 車両設定（スズキ1）は2018年以降発売のレーダー探知機で選択できるようになります。

スズキ	年式	型式	アダプター種類			取得項目															備考
			RO-117	RO-116 RO-115	RO-107	車両設定	コネクタ 位置	エンジン 回転数	速度	MAF	エンジン 負荷	エンジン 水温	スロットル 開度	運転時間	吸気温	外気温	燃料圧力	点火時期	インマニ/ ブースト計	燃費表示	
Keiスポーツ	H12.10~15.9	HN21S	○	○	未	スズキ	4	○	○	-	-	-	-	-	○	-	-	-	○	○ <sup>※1</sup>	
MRワゴン	H13.12~18.1	MF21S	○	○	-	スズキ	7	○	○	-	-	-	○	-	○	-	-	-	○	○ <sup>※1</sup>	
	H18.1~23.1	MF22S	○	○	未	スズキ	4	○	○	-	-	-	-	-	○	-	-	-	○	○ <sup>※1</sup>	
	H23.1~28.3	MF33S	○	○	○	スズキ	4	○	○	-	-	-	-	-	○	-	-	-	○	○ <sup>※1</sup>	
Keiワークス	H14.11~21.10	HN22S	○	○	未	スズキ	4	○	○	-	-	-	○	-	○	-	-	-	○	○ <sup>※1</sup>	
MRワゴンWit	H25.7~28.3	MF33S	○	○	未	スズキ	4	○	○	-	-	-	-	-	-	-	-	-	-	○ <sup>※1</sup>	
S×4	H18.7~26.11	YB41S	○	○	○	スズキ	3	○	○	-	-	-	-	-	-	-	-	-	-	○ <sup>※1</sup>	
	H18.7~26.11	YA11S	○	○	○	スズキ	3	○	○	-	-	-	-	-	-	-	-	-	-	-	
	H18.7~26.11	YB11S	○	○	○	スズキ	3	○	○	-	-	-	-	-	-	-	-	-	-	-	
アルト	H10.10~17.1	HA12S	○	○	○	スズキ	1	○	○	-	-	-	○	-	-	-	-	-	○	○ <sup>※1</sup>	
	H10.10~17.1	HA12V	○	○	○	スズキ	1	○	○	-	-	-	○	-	-	-	-	-	○	○ <sup>※1</sup>	
	H10.10~17.1	HA23S	○	○	○	スズキ	2	○	○	-	-	-	○	-	○	-	-	-	○	○ <sup>※1</sup>	スロットル開度はアクセルON時のみ表示
	H16.9~21.12	HA24S	○	○	○	スズキ	4	○	○	-	-	-	○	-	○	-	-	-	○	○ <sup>※1</sup>	
	H21.12~26.12	HA25S	○	○	未	スズキ	4	○	○	-	-	-	-	-	-	-	-	-	-	○ <sup>※1</sup>	
	H26.12~R3.12	HA36S	○	○	未	スズキ	2	○	○	-	-	-	-	-	-	-	-	-	-	○ <sup>※1</sup>	
	R3.12~	HA97S	○	-	未	スズキ	7	○	○	-	○	○	○	-	○	-	-	○	○	○ <sup>※1</sup>	
アルトエコ	H23.12~26.12	HA35S	○	○	○	スズキ	4	○	○	-	-	-	-	-	-	-	-	-	-	○ <sup>※1</sup>	
アルトラバン	H14.1~20.11	HE21S	○	○	未	スズキ	10	○	○	-	-	-	○	-	○	-	-	-	○	○ <sup>※1</sup>	
	H20.11~27.6	HE22S	○	○	未	スズキ	5	○	○	-	-	-	-	-	-	-	-	-	-	○ <sup>※1</sup>	
アルトラバンシヨコラ	H25.6~27.6	HE22S	○	○	未	スズキ	5	○	○	-	-	-	-	-	-	-	-	-	-	○ <sup>※1</sup>	
アルトワークス (RO-117除く)	H10.10~12.12	HA22S	-	○	○	スズキ	2	○	○	-	-	-	○	-	○	-	-	-	○	○ <sup>※1</sup>	
	H27.12~R2.10	HA36S	-	○	未	スズキ	2	○	○	-	-	-	-	-	-	-	-	-	-	○ <sup>※1</sup>	
アルトワークス (RO-117)	H27.12~R2.10	HA36S	○	-	-	スズキ	2	○	○	-	○	○	○	-	○	-	-	○	○	○ <sup>※1</sup>	
アルトワークス (RO-117) ※備考欄を参照ください。	H27.12~R2.10	HA36S	○	-	-	スズキ1	2	○	○	-	○	○	○	○	○	-	-	○	○	-	※使用できるレーダー探知機に制限があります。巻末の別表を参照ください。
アルターボRS	H27.3~30.11	HA36S	○	○	未	スズキ	2	○	○	-	-	-	-	-	-	-	-	-	-	○ <sup>※1</sup>	
イグニス	H28.2~R2.2	FF21S	○	○	未	スズキ	2	○	○	-	-	-	-	-	-	-	-	-	-	○ <sup>※1</sup>	
エスクード	H17.5~29.4	TD54W	○	○	未	スズキ	4	○	○	-	-	-	○	-	○	-	-	-	○	○ <sup>※1</sup>	
	H17.5~29.4	TDA4W	○	○	○	スズキ	4	○	○	-	-	-	-	-	-	-	-	-	-	○ <sup>※1</sup>	

**【OBDⅡアダプター適合表】**

※適合表の見方

【アダプター種類】 「○」使用可 / 「-」使用不可 / 「未」未調査

【取得項目】 「○」取得可 / 「-」取得不可 / 「△」年式によって取得されない場合あり

※1 スズキ車（OEM車含む）では燃費表示されない場合があります【燃費表示されない製品AR-G100A/G200M/G300M/G600A/G700S/G800A/G800AZ/G900M/VA-578G】

※ 車両設定（スズキ1）は2018年以降発売のレーダー探知機で選択できるようになります。

スズキ	年式	型式	アダプター種類			取得項目														備考	
			RO-117	RO-116 RO-115	RO-107	車両設定	コネクタ位置	エンジン回転数	速度	MAF	エンジン負荷	エンジン水温	スロットル開度	運転時間	吸気温	外気温	燃料圧力	点火時期	インマニ/ブースト計		燃費表示
エブリイ	H11.1～17.8	DA52V	○	○	○	スズキ	2	○	○	-	-	-	○	-	-	-	-	-	○	○ <sup>※1</sup>	
	H11.1～17.8	DA62V	○	○	未	スズキ	1	○	○	-	-	-	○	-	-	○	-	-	○	○ <sup>※1</sup>	スロットル開度はアクセルON時のみ表示
	H17.8～22.5	DA64V	○	○	未	スズキ	3	○	○	-	-	-	○	-	○	-	-	-	○	○ <sup>※1</sup>	スロットル開度はアクセルON時のみ表示
	H22.5～27.2	DA64V	○	○	未	スズキ	3	○	○	-	-	-	-	-	-	-	-	-	-	○ <sup>※1</sup>	スロットル開度はアクセルON時のみ表示
	H27.2～R1.6	DA17V	○	○	未	スズキ	2	○	○	-	-	-	-	-	-	-	-	-	-	○ <sup>※1</sup>	
	R1.6～3.9	DA17V	○	-	-	スズキ	7	○	○	-	○	○	○	-	○	-	-	○	○	○ <sup>※1</sup>	
	R1.6～3.9	DA17V	○	-	-	スズキ1	7	○	○	-	○	○	○	○	○	-	-	○	○	-	
エブリイワゴン	H11.1～17.8	DA52W	○	○	○	スズキ	2	○	○	-	○	-	-	-	○	-	-	-	○	○ <sup>※1</sup>	
	H11.1～17.8	DA62W	○	○	○	スズキ	2	○	○	-	○	-	-	-	○	-	-	-	○	○ <sup>※1</sup>	
	H17.8～27.2	DA64W	-	○	未	スズキ	2	○	○	-	-	-	○	-	○	-	-	-	△	○ <sup>※1</sup>	スロットル開度はアクセルON時のみ表示
エブリイワゴン [RO-117]	H17.8～27.2	DA64W	○	-	-	スズキ	2	○	○	-	-	○	-	○	-	-	○	○	○ <sup>※1</sup>		
キャリイ	H11.1～25.8	DA63T	○	○	-	スズキ	1	○	○	-	-	-	△	-	△	-	-	-	△	○ <sup>※1</sup>	スロットル開度はアクセルON時のみ表示
	H25.8～27.8	DA16T	○	-	-	スズキ	4	○	○	-	-	-	-	-	-	-	-	-	-	○ <sup>※1</sup>	
ジムニー	H12.10～14.1	JB23W (3型)	○	○	未	スズキ	4	○	○	-	-	-	○	-	○	-	-	-	○	○ <sup>※1</sup>	
	H14.1～16.10	JB23W (4型)	○	○	○	スズキ	2	○	○	-	-	-	○	-	○	-	-	-	○	○ <sup>※1</sup>	
	H16.10～17.11	JB23W (5型)	○	○	未	スズキ	2	○	○	-	-	-	○	-	○	-	-	-	○	○ <sup>※1</sup>	スロットル開度はアクセルON時のみ表示
	H17.11～20.6	JB23W (6型)	○	○	○	スズキ	2	○	○	-	-	-	-	-	○	-	-	-	○	○ <sup>※1</sup>	
	H20.6～22.9	JB23W (7型)	○	○	○	スズキ	1	○	○	-	-	-	-	-	-	-	-	○	-	-	
	H22.9～24.5	JB23W (8型)	○	○	未	スズキ	2	○	○	-	-	-	-	-	-	-	-	-	-	-	
	H24.5～26.7	JB23W (9型)	○	○	未	スズキ	2	○	○	-	-	-	-	-	-	-	-	-	-	-	
	H30.7～R3.10	JB64W (1型)	○	-	-	スズキ	7	○	○	-	○	○	○	-	○	-	-	○	○	○	
	R3.10～4.7	JB64W (2型)	○	-	-	スズキ	7	○	○	-	○	○	○	-	○	-	-	○	○	○	スズキ1は使用不可
R4.7～	JB64W (3型)	○	-	-	スズキ	7	○	○	-	○	○	○	-	○	-	-	○	○	○	スズキ1は使用不可	
ジムニー (RO-117) ※備考欄を参照ください。	H30.7～R3.10	JB64W (1型)	○	-	-	スズキ1	7	○	○	-	○	○	○	○	○	-	-	○	○	-	※使用できるレーダー探知機に制限があります。巻末の別表を参照ください。
ジムニーシエラ	R3.10～4.7	JB74W (2型)	○	-	-	スズキ	7	○	○	-	○	○	○	-	○	-	-	○	○	○	

【OBDⅡアダプター適合表】

※適合表の見方

【アダプター種類】 「○」使用可 / 「-」使用不可 / 「未」未調査

【取得項目】 「○」取得可 / 「-」取得不可 / 「△」年式によって取得されない場合あり

※1 スズキ車（OEM車含む）では燃費表示されない場合があります【燃費表示されない製品AR-G100A/G200M/G300M/G600A/G700S/G800A/G800AZ/G900M/VA-578G】

※ 車両設定（スズキ1）は2018年以降発売のレーダー探知機で選択できるようになります。

スズキ	年式	型式	アダプター種類			取得項目															備考	
			RO-117	RO-116 RO-115	RO-107	車両設定	コネクタ 位置	エンジン 回転数	速度	MAF	エンジン 負荷	エンジン 水温	スロットル 開度	運転時間	吸気温	外気温	燃料圧力	点火時期	インマニ/ ブースト計	燃費表示		
スイフト	H12.2~17.5	HT51S	○	○	○	スズキ	4	○	○	-	-	-	-	-	○	-	-	-	○	○ <sup>※1</sup>		
	H16.11~22.9	ZC11S	○	○	○	スズキ	4	○	○	-	-	-	○	-	○	-	-	-	○	○ <sup>※1</sup>	スロットル開度はアクセルON時のみ表示	
	H16.11~22.9	ZC71S	○	○	○	スズキ	4	○	○	-	-	-	-	-	-	-	-	-	-	○ <sup>※1</sup>		
	H16.11~22.9	ZD11S	○	○	○	スズキ	4	○	○	-	-	-	○	-	○	-	-	-	○	○ <sup>※1</sup>		
	H22.9~29.1	ZC72S	○	○	○	スズキ	4	○	○	-	-	-	-	-	-	-	-	-	-	○ <sup>※1</sup>		
	H22.9~29.1	ZD72S	○	○	未	スズキ	4	○	○	-	-	-	-	-	-	-	-	-	-	○ <sup>※1</sup>		
	H29.1~R5.12	ZC13S	未	-	-	-	-	-	-	-	-	-	-	-	-	-	-	-	-	-	-	不適合車（RO-117以外）
	H29.1~R2.5	ZC53S（HV車）	○	○	未	スズキ	2	○	○	-	-	-	-	-	-	-	-	-	-	○ <sup>※1</sup>		
	H29.1~R2.5	ZC83S	-	○	未	スズキ	2	○	○	-	-	-	-	-	-	-	-	-	-	○ <sup>※1</sup>		
	H29.1~R2.5	ZC83S	○	-	未	スズキ	2	○	○	-	○	○	○	-	○	-	-	○	○	○ <sup>※1</sup>		
H29.1~R2.5	ZC83S	○	-	未	スズキ1	2	○	○	○	○	○	○	○	○	-	-	○	○	○ <sup>※1</sup>			
スイフトスポーツ	H17.9~22.9	ZC31S	○	○	未	スズキ	4	○	○	-	-	-	○	-	○	-	-	-	○	○ <sup>※1</sup>		
	H23.12~28.12	ZC32S	○	○	○	スズキ	4	○	○	-	-	-	-	-	-	-	-	-	-	○ <sup>※1</sup>		
スブラッシュ	H20.10~24.4	XB32S	○	○	未	スズキ	4	○	○	-	-	-	-	-	-	-	-	○	-	○ <sup>※1</sup>		
スペーシア	H25.3~29.12	MK32S	未	-	-	-	-	-	-	-	-	-	-	-	-	-	-	-	-	-	不適合車（RO-117以外）	
	H29.12~R2.8	MK53S	-	○	未	スズキ	7	○	○	-	-	-	-	-	-	-	-	-	-	○ <sup>※1</sup>		
	H29.12~R2.8	MK53S	○	-	未	スズキ	7	○	○	-	○	○	○	-	○	-	-	○	○	○ <sup>※1</sup>		
	H29.12~R2.8	MK53S	○	-	未	スズキ1	7	○	○	○	○	○	○	○	○	-	-	○	○	○ <sup>※1</sup>		
	R2.8~5.11	MK53S	-	○	未	スズキ	7	○	○	-	-	-	-	-	-	-	-	-	-	○ <sup>※1</sup>		
	R2.8~5.11	MK53S	○	-	未	スズキ	7	○	○	-	○	○	○	-	○	-	-	○	○	○ <sup>※1</sup>		
	R2.8~5.11	MK53S	○	-	未	スズキ1	7	○	○	○	○	○	○	○	○	-	-	○	○	○ <sup>※1</sup>		
スペーシア カスタム	H25.6~29.10	MK32S	○	○	未	スズキ	4	○	○	-	-	-	-	-	-	-	-	-	-	○ <sup>※1</sup>		
セルボ	H18.11~21.12	HG21S	○	○	未	スズキ	4	○	○	-	-	-	-	-	-	-	-	-	-	○ <sup>※1</sup>		
ソリオ	H16.12~23.1	MA34S	○	○	○	スズキ	4	○	○	-	-	-	○	-	○	-	-	-	○	○ <sup>※1</sup>		
	H23.1~25.10	MA15S	○	○	○	スズキ	4	○	○	-	-	-	-	-	-	-	-	-	-	○ <sup>※1</sup>		
	H27.8~R2.12	MA36S	○	○	未	スズキ	4	○	○	-	-	-	-	-	-	-	-	-	-	○ <sup>※1</sup>		
	H27.8~R2.12	MA46S	○	○	未	スズキ	4	○	○	-	-	-	-	-	-	-	-	-	-	○ <sup>※1</sup>		
	R2.12~	MA37S	○	-	-	スズキ	7	○	○	-	○	○	○	-	○	-	-	○	○	○ <sup>※1</sup>		
	R2.12~	MA37S	○	-	-	スズキ1	7	○	○	○	○	○	○	○	○	-	-	○	○	○		
ソリオバンディット	H24.6~27.8	MA15S	○	○	未	スズキ	4	○	○	-	-	-	-	-	-	-	-	-	-	○ <sup>※1</sup>		
ツイン	H15.1~17.8	EC22S	○	○	○	スズキ	6	○	○	-	-	-	○	-	○	-	-	-	○	○ <sup>※1</sup>	スロットル開度はアクセルON時のみ表示	





**【OBD II アダプター適合表】**

※適合表の見方  
【アダプター種類】 「○」 使用可 / 「-」 使用不可 / 「未」 未調査  
【取得項目】 「○」 取得可 / 「-」 取得不可 / 「△」 年式によって取得されない場合あり

ダイハツ	年式	型式	アダプター種類			取得項目															備考
			RO-117	RO-116 RO-115	RO-107	車両設定	コネクタ 位置	エンジン 回転数	速度	MAF	エンジン 負荷	エンジン 水温	スロットル 開度	運転時間	吸気温	外気温	燃料圧力	点火時期	インマニ/ ブースト計	燃費表示	
MAX	H13.11~17.12	L950S	○	○	○	ダイハツ	4	○	○	-	-	○	-	-	-	-	-	○	-	-	
YRV	H12.8~17.8	M201G	未	-	-	-	-	-	-	-	-	-	-	-	-	-	-	-	-	-	不適合車 (RO-117以外)
アトレーワゴン	H11.6~17.5	S220G	○	○	○	ダイハツ	7	○	○	-	-	○	-	-	-	-	-	○	-	-	
	H11.6~17.5	S230G	○	○	未	ダイハツ	4	○	○	-	-	○	-	-	-	-	-	○	-	-	
	H17.5~19.9	S320G	未	-	-	-	-	-	-	-	-	-	-	-	-	-	-	-	-	-	不適合車 (RO-117以外)
	H17.5~19.9	S330G	未	-	-	-	-	-	-	-	-	-	-	-	-	-	-	-	-	-	不適合車 (RO-117以外)
	H19.9~29.11	S321G	○	○	-	ダイハツ	4	○	○	○	○	○	○	○	○	-	-	○	○	○	
ウエイク	H28.5~R2.6	LA700S	○	○	-	ダイハツ	3	○	○	○	-	○	○	○	○	-	-	○	○	○	
	H28.5~R2.6	LA710S	○	○	-	ダイハツ	3	○	○	○	○	○	○	○	○	-	-	○	○	○	
エッセ	H17.12~22.3	L235S	○	○	未	ダイハツ	4	○	○	-	-	○	-	-	-	-	-	○	-	-	
	H22.4~23.9	L235S	未	-	-	-	-	-	-	-	-	-	-	-	-	-	-	-	-	-	不適合車 (RO-117以外)
キャスト	H27.9~R2.9	LA250S	○	○	未	ダイハツ	4	○	○	○	○	○	○	○	○	-	-	○	○	○	
クー	H18.5~25.1	M402S	○	○	未	ダイハツ	3	○	○			○	○	○	○			○	○	-	
コペン	H14.6~24.9	L880K	○	○	未	ダイハツ	4	○	○	-	-	○	-	-	-	-	-	○	-	-	
ソニカ	H18.6~21.5	L405S	○	○	○	ダイハツ	3	○	○	-	-	○	○	-	○	-	-	○	○	-	
タフト	R2.6~5.4	LA900S	○	○	未	ダイハツ	4	○	○	○	○	○	○	○	○	-	-	○	○	○	
タント	H15.11~19.12	L350S	○	○	○	ダイハツ	4	○	○	-	-	○	-	-	-	-	-	○	-	-	
	H15.11~19.12	L360S	○	○	未	ダイハツ	3	○	○	-	-	○	-	-	-	-	-	○	-	-	
	H19.12~22.9	L375S	○	○	未	ダイハツ	1	○	○	-	-	○	○	-	○	-	-	○	○	-	
	H22.9~24.9	L375S	未	-	-	-	-	-	-	-	-	-	-	-	-	-	-	-	-	-	不適合車 (RO-117以外)
	H25.10~27.5	LA600S	○	○	未	ダイハツ	3	○	○	○	○	○	○	○	○	-	-	○	○	○	
	H25.10~27.5	LA610S	○	○	未	ダイハツ	3	○	○	○	○	○	○	○	○	-	-	○	○	○	
	H27.5~R1.7	LA600S	○	○	未	ダイハツ	4	○	○	○	○	○	○	○	○	-	-	○	○	○	
	H27.5~R1.7	LA610S	未	-	-	-	-	-	-	-	-	-	-	-	-	-	-	-	-	-	不適合車 (RO-117以外)
R1.7~5.4	LA650S	○	○	未	ダイハツ	4	○	○	○	○	○	○	○	○	-	-	○	○	○		
タントカスタム	H27.5~R1.7	LA600S	未	-	-	-	-	-	-	-	-	-	-	-	-	-	-	-	-	-	不適合車 (RO-117以外)
	H27.5~R1.7	LA610S	未	-	-	-	-	-	-	-	-	-	-	-	-	-	-	-	-	-	不適合車 (RO-117以外)
タントエグゼ	H21.12~26.10	L455S	○	○	未	ダイハツ	3	○	○	-	○	○	○	-	○	-	-	○	○	-	
	H21.12~26.10	L465S	○	○	未	ダイハツ	3	○	○	-	○	○	○	-	○	-	-	○	○	-	
トール	H28.11~R2.9	M900S	○	○	未	ミツビシ	4	○	○	-	○	○	○	○	○	○	-	○	○	-	
	R2.9~	M900S	○	○	未	ミツビシ	4	○	○	-	○	○	○	○	○	○	-	○	○	-	

**【OBD II アダプター適合表】**

※適合表の見方  
【アダプター種類】 「○」 使用可 / 「-」 使用不可 / 「未」 未調査  
【取得項目】 「○」 取得可 / 「-」 取得不可 / 「△」 年式によって取得されない場合あり

ダイハツ	年式	型式	アダプター種類			取得項目															備考
			RO-117	RO-116 RO-115	RO-107	車両設定	コネクタ 位置	エンジン 回転数	速度	MAF	エンジン 負荷	エンジン 水温	スロットル 開度	運転時間	吸気温	外気温	燃料圧力	点火時期	インマニ/ ブースト計	燃費表示	
ネイクッド	H13.10~16.4	L750S	○	○	○	ダイハツ	2	○	○	-	-	○	-	-	-	-	-	○	-	-	
	H13.10~16.4	L760S	○	○	○	ダイハツ	4	○	○	-	-	○	-	-	-	-	-	○	-	-	
ビーゴ	H18.1~28.3	J200G	○	○	○	ダイハツ	3	○	○	-	○	○	○	-	○	-	-	○	○	-	
	H18.1~28.3	J210G	○	○	○	ダイハツ	3	○	○	-	○	○	○	-	○	-	-	○	○	-	
ブーン	H16.6~22.2	M300S	○	○	未	ダイハツ	1	○	○	-	-	○	-	-	-	-	-	○	-	-	
	H16.6~22.2	M301S	○	○	未	ダイハツ	7	○	○	-	-	○	○	-	○	-	-	○	○	-	
	H22.2~28.4	M600S	○	○	未	ダイハツ	2	○	○	-	○	○	○	○	○	-	-	○	○	-	
	H22.2~28.4	M610S	○	○	未	ダイハツ	2	○	○	○	○	○	○	○	○	-	-	○	○	○	
	H30.10~R4.8	M700S	○	○	未	ミツビシ	4	○	○	-	○	○	○	○	○	○	-	○	○	-	
ミラ	H14.12~18.12	L250S	○	○	○	ダイハツ	4	○	○	-	-	○	-	-	-	-	-	○	-	-	
	H14.12~18.12	L250V	○	○	○	ダイハツ	7	○	○	-	-	○	-	-	-	-	-	○	-	-	
	H14.12~18.12	L260S	○	○	○	ダイハツ	4	○	○	-	-	○	-	-	-	-	-	○	-	-	
	H18.12~30.3	L275S	○	○	○	ダイハツ	2	○	○	-	-	○	○	-	○	-	-	○	○	-	
	H18.12~30.3	L275V	○	○	未	ダイハツ	4	○	○	-	-	○	○	-	○	-	-	○	○	-	
ミラ アヴィ	H14.12~18.12	L250S	○	○	○	ダイハツ	4	○	○	-	-	○	-	-	-	-	-	○	-	-	
ミライース	H23.9~29.5	LA300S	○	○	○	ダイハツ	4	○	○	○	○	○	○	○	○	-	-	○	○	○	
	H23.9~29.5	LA310S	○	○	○	ダイハツ	4	○	○	○	○	○	○	○	○	-	-	○	○	○	
	H29.5~30.8	LA350S	○	○	未	ダイハツ	4	○	○	○	○	○	○	○	○	-	-	○	○	○	
	H30.8~	LA350S	○	○	未	ダイハツ	4	○	○	○	○	○	○	○	○	-	-	○	○	○	
	H30.8~	LA360S	○	未	未	ダイハツ	4	○	○	○	○	○	○	○	○	-	-	○	○	○	
ミラ カスタム	H18.12~25.2	L275S	○	○	未	ダイハツ	3	○	○	-	-	○	○	-	○	-	-	○	○	-	
	H11.3~16.11	L700S	未	-	-	-	-	-	-	-	-	-	-	-	-	-	-	-	-	不適合車 (RO-117以外)	
	H11.3~16.11	L710S	○	○	○	ダイハツ	3	○	○	-	-	○	-	-	-	-	-	○	-	-	
	H16.11~21.4	L650S	○	○	○	ダイハツ	3	○	○	-	-	○	-	-	-	-	-	○	-	-	
ミラココア	H21.8~24.4	L675S	○	○	○	ダイハツ	2	○	○	-	○	○	○	-	○	-	-	○	○	-	
	H21.8~26.8	L685S	○	○	○	ダイハツ	2	○	○	○	○	○	○	○	○	-	-	○	○	○	
ミラジーノ	H16.11~21.4	L650S	○	○	未	ダイハツ	3	○	○	-	-	○	-	-	-	-	-	○	-	-	

**[OBD II アダプター適合表]**

※適合表の見方  
【アダプター種類】 「○」 使用可 / 「-」 使用不可 / 「未」 未調査  
【取得項目】 「○」 取得可 / 「-」 取得不可 / 「△」 年式によって取得されない場合あり

ダイハツ	年式	型式	アダプター種類			取得項目															備考
			RO-117	RO-116 RO-115	RO-107	車両設定	コネクタ 位置	エンジン 回転数	速度	MAF	エンジン 負荷	エンジン 水温	スロットル 開度	運転時間	吸気温	外気温	燃料圧力	点火時期	インマニ/ ブースト計	燃費表示	
ムーブ	H10.10~14.10	L900S	○	○	-	ダイハツ	4	○	○	-	-	○	-	-	-	-	-	○	-	-	
	H10.10~14.10	L902S	未	-	-	-	-	-	-	-	-	-	-	-	-	-	-	-	-	-	不適合車 (RO-117以外)
	H14.10~18.10	L150S	○	○	未	ダイハツ	4	○	○	-	-	○	-	-	-	-	-	○	-	-	
	H14.10~18.10	L160S	○	○	○	ダイハツ	3	○	○	-	-	○	-	-	-	-	-	○	-	-	
	H18.10~22.12	L175S	○	○	○	ダイハツ	1	○	○	-	-	○	○	-	○	-	-	○	○	-	
	H18.10~22.12	L185S	○	○	○	ダイハツ	3	○	○	-	○	○	○	-	○	-	-	○	○	-	
	H22.12~26.12	LA110S	○	○	○	ダイハツ	3	○	○	○	○	○	○	○	○	-	-	○	○	○	
	H22.12~24.12	LA100S	○	○	未	ダイハツ	3	○	○	○	○	○	○	○	○	-	-	○	○	○	
	H24.12~26.12	LA100S	○	○	未	ダイハツ	3	○	○	-	○	○	○	○	○	-	-	○	○	-	
H29.8~R5.7	LA150S	○	○	未	ダイハツ	4	○	○	○	-	○	○	○	○	-	-	○	○	○		
ムーブコンテ	H20.8~29.3	L575S	○	○	○	ダイハツ	3	○	○	△	△	○	○	△	○	-	-	○	○	△	
	H20.8~29.3	L585S	○	○	○	ダイハツ	4	○	○	-	-	○	○	-	○	-	-	○	○	-	
ムーブカスタム	H10.10~14.10	L902S	未	-	-	-	-	-	-	-	-	-	-	-	-	-	-	-	-	-	不適合車 (RO-117以外)
	H14.10~18.10	L150S	○	○	○	ダイハツ	4	○	○	-	-	○	-	-	-	-	-	○	-	-	
	H14.10~18.10	L152S	○	○	○	ダイハツ	4	○	○	-	-	○	-	-	-	-	-	○	-	-	
	H18.10~22.12	L175S	○	○	未	ダイハツ	2	○	○	-	-	○	○	-	○	-	-	○	○	-	
	H22.12~26.12	LA100S	○	○	○	ダイハツ	3	○	○	-	○	○	○	○	○	-	-	○	○	-	
H22.12~26.12	LA110S	○	○	未	ダイハツ	3	○	○	-	○	○	○	○	○	-	-	○	○	-		
ムーヴラテ	H16.8~21.4	L550S	○	○	○	ダイハツ	3	○	○	-	-	○	-	-	-	-	-	○	-	-	
ロッキー	R1.11~	A210S	○	○	未	ミツビシ	4	○	○	-	○	○	○	○	○	○	-	○	○	-	
	R3.11~	A201S	○	○	未	トヨタ (レクサス)	4	○	○	-	○	○	○	○	○	○	-	○	○	-	

**【車両設定「スズキ1」に対応したレーダー探知機一覧】**

・以下のモデルでは、R0-117と車両設定「スズキ1」の組合せでOBD II情報を表示することができます。

レーダー機種名 と外観	AR-W87LA		AR-13EA	
	AR-47LA			
	AR-36LC			
	AR-7			
	AR-5			
	AR-3			
	AR-46LA			
	AR-35EC			
	AR-2			
	AR-1			
	AR-W86LA			
	AR-W65GM			
	AR-W55GA			
	AR-45GA			
	YA-R18A			
	VA-02R			
	AR-W93GM			
	AR-W83GA			
	AR-W63GM			
	AR-W53GA			
	AR-43GA			